

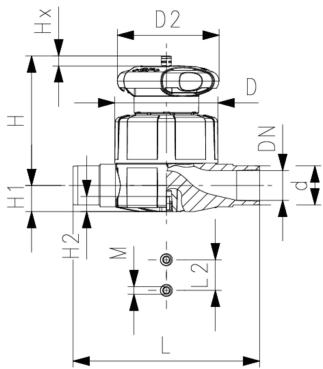
## Membranventil Typ 515 PVC-C Mit Klebestutzen metrisch

### Ausführung:

- Doppelter Durchfluss
- Eine zentrale Gehäusemutter ersetzt vier Schrauben
- Verriegelbares Handrad

### Option:

- Armatur individuell konfigurierbar (siehe Bestellformular)
- Multifunktionsmodul mit selbstjustierenden Endschaltern



d [mm]	DN [mm]	PN [bar]	kv-Wert ( $\Delta p=1$ bar) [l/min]	EPDM Code	PTFE/EPDM Code	Gewicht [kg]
20	15	10	125	<b>163 515 012</b>	<b>163 515 032</b>	0,344
25	20	10	271	<b>163 515 013</b>	<b>163 515 033</b>	0,364
32	25	10	481	<b>163 515 014</b>	<b>163 515 034</b>	1,073
40	32	10	759	<b>163 515 015</b>	<b>163 515 035</b>	1,290
50	40	10	1263	<b>163 515 016</b>	<b>163 515 036</b>	2,343
63	50	10	1728	<b>163 515 017</b>	<b>163 515 037</b>	3,082

d [mm]	D [mm]	D2 [mm]	H [mm]	H1 [mm]	H2 [mm]	L [mm]	L2 [mm]	M	Hub = Hx [mm]
20	65	65	73	14	12	124	25	M6	7
25	80	65	81	18	12	144	25	M6	10
32	88	87	107	22	12	154	25	M6	13
40	101	87	115	26	15	174	45	M8	15
50	117	135	148	32	15	194	45	M8	19
63	144	135	166	39	15	224	45	M8	25

Die technischen Daten sind unverbindlich. Sie gelten nicht als zugesicherte Eigenschaften oder als Beschaffenheits- oder Haltbarkeitsgarantien. Änderungen vorbehalten. Es gelten unsere Allgemeinen Verkaufsbedingungen.

Georg Fischer Piping Systems Ltd, Postfach, CH-8201 Schaffhausen/Switzerland  
 Phone +41 -(0)52-631 1111  
 e-mail: [info.ps@georgfischer.com](mailto:info.ps@georgfischer.com)  
 Internet: <http://www.gfps.com>