



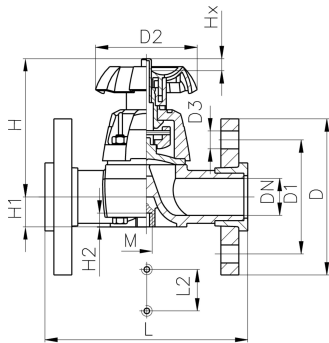
Membranventil Typ 317 PVC-C Mit Flanschen PP-V

Ausführung:

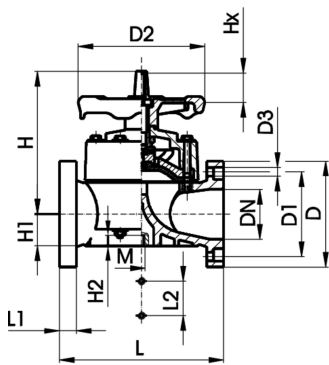
- Dichtfläche: flach
- DN15-65 mit Losflansch
- DN80-150 mit Festflansch
- Baulänge nach EN 558

Option:

- Abschliessbares Handrad DN15-65 (Standarsausführung nicht abschliessbar)



DN 15-65



DN 80-100

* DN80 und DN150 mit Festflansch metrisch und Zoll ANSI B16.5

	d [mm]	DN [mm]	Zoll [inch]	PN [bar]	kv-Wert ($\Delta p=1$ bar) [l/min]	EPDM Code	PTFE/EPDM Code	SP	Gewicht [kg]
*	75	65	2 1/2	10	992	163 317 523	163 317 538	1	4,425
	90	80	3	10	1700	163 317 024	163 317 039	1	9,822
	110	100	4	10	2700	163 317 025	163 317 040	1	13,799

	d [mm]	D [mm]	D1 [mm]	D2 [mm]	D3 [mm]	H [mm]	H1 [mm]	H2 [mm]	L [mm]	L1 [mm]	L2 [mm]	M	Hub = Hx [mm]	AL
*	75	185	145	152	18	201	46	15	290		70	M8	30	4
	90	200	160	270	18	265	57	23	310	35	120	M12	40	8
	110	225	180	270	18	304	69	23	350	35	120	M12	50	8

Die technischen Daten sind unverbindlich. Sie gelten nicht als zugesicherte Eigenschaften oder als Beschaffenheits- oder Haltbarkeitsgarantien. Änderungen vorbehalten. Es gelten unsere Allgemeinen Verkaufsbedingungen.

Georg Fischer Piping Systems Ltd, Postfach, CH-8201 Schaffhausen/Switzerland
 Phone +41 -(0)52-631 1111
 e-mail: info.ps@georgfischer.com
 Internet: <http://www.gfps.com>