

**Membranventil Typ DIASTAR Ten PVC-C
DA (Doppelt wirkend)
Mit Klebestutzen metrisch**

Ausführung:

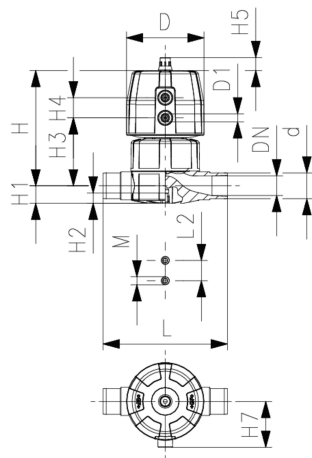
- Doppelter Durchfluss
- Eine zentrale Gehäusemutter ersetzt vier Schrauben
- In 90° Schritten drehbarer Luftanschluss
- Baulänge nach EN 558

Option:

- Armatur individuell konfigurierbar (siehe Bestellformular)
- Umfangreiches Zubehör erhältlich

*PN: PTFE

Betriebsdruck: **einseitig anstehend**



| d (mm) | DN (mm) | PN* (bar) | kv-Wert ($\Delta p=1$ bar) (l/min) | EPDM Code | PTFE/EPDM Code | Gewicht (kg) |
|-----------|------------|--------------|---|--------------|-------------------|-----------------|
| 20 | 15 | 10/10* | 125 | 163 655 012 | 163 655 032 | 0,473 |
| 25 | 20 | 10/10* | 271 | 163 655 013 | 163 655 033 | 0,844 |
| 32 | 25 | 10/10* | 481 | 163 655 014 | 163 655 034 | 1,049 |
| 40 | 32 | 10/10* | 759 | 163 655 015 | 163 655 035 | 1,659 |
| 50 | 40 | 10/10* | 1263 | 163 655 016 | 163 655 036 | 2,791 |
| 63 | 50 | 10/10* | 1728 | 163 655 017 | 163 655 037 | 3,540 |

| d (mm) | D (mm) | D1_G (inch) | H (mm) | H1 (mm) | H2 (mm) | H3 (mm) | H4 (mm) | H5 (mm) | H7 (mm) | L (mm) | L2 (mm) | M | Hub = Hx (mm) |
|-----------|-----------|----------------|-----------|------------|------------|------------|------------|------------|------------|-----------|------------|----|---------------------|
| 20 | 68 | 1/8 | 101 | 14 | 12 | 60 | 24 | 16 | 43 | 124 | 25 | M6 | 7 |
| 25 | 96 | 1/8 | 132 | 18 | 12 | 73 | 25 | 16 | 57 | 144 | 25 | M6 | 10 |
| 32 | 96 | 1/8 | 143 | 22 | 12 | 84 | 25 | 16 | 57 | 154 | 25 | M6 | 13 |
| 40 | 120 | 1/8 | 173 | 26 | 15 | 99 | 26 | 26 | 69 | 174 | 45 | M8 | 15 |
| 50 | 150 | 1/4 | 214 | 32 | 15 | 119 | 36 | 26 | 88 | 194 | 45 | M8 | 19 |
| 63 | 150 | 1/4 | 226 | 39 | 15 | 132 | 36 | 26 | 88 | 224 | 45 | M8 | 23 |

Die technischen Daten sind unverbindlich. Sie gelten nicht als zugesicherte Eigenschaften oder als Beschaffenheits- oder Haltbarkeitsgarantien. Änderungen vorbehalten. Es gelten unsere Allgemeinen Verkaufsbedingungen.

Georg Fischer Piping Systems Ltd, Postfach, CH-8201 Schaffhausen/Switzerland

Phone +41 -(0)52-631 1111

e-mail: info.ps@georgfischer.com

Internet: <http://www.gfps.com>