

**Membranventil Typ DIASTAR TenPlus PVC-C
FC (Federkraft schliessend)
Mit Klebestutzen metrisch**

Ausführung:

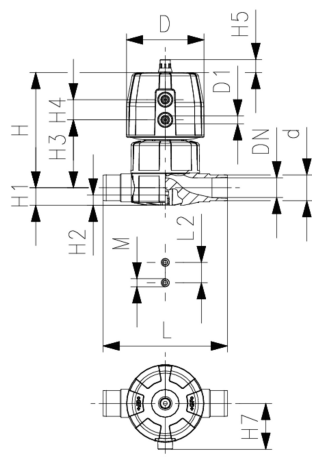
- Doppelter Durchfluss
- Eine zentrale Gehäusemutter ersetzt vier Schrauben
- In 90° Schritten drehbarer Luftanschluss
- Baulänge nach EN 558

Option:

- Armatur individuell konfigurierbar (siehe Bestellformular)
- Umfangreiches Zubehör erhältlich

*PN: PTFE

Betriebsdruck: **beidseitig anstehend**



d (mm)	DN (mm)	PN* (bar)	kv-Wert ($\Delta p=1$ bar) (l/min)	EPDM Code	PTFE/EPDM Code	Gewicht (kg)
20	15	10/10*	125	163 685 012	163 685 032	0,939
25	20	10/10*	271	163 685 013	163 685 033	1,054
32	25	10/10*	481	163 685 014	163 685 034	1,853
40	32	10/10*	759	163 685 015	163 685 035	3,149
50	40	10/10*	1263	163 685 016	163 685 036	5,039
63	50	10/10*	1728	163 685 017	163 685 037	5,787

d (mm)	D (mm)	D1_G (inch)	H (mm)	H1 (mm)	H2 (mm)	H3 (mm)	H4 (mm)	H5 (mm)	H7 (mm)	L (mm)	L2 (mm)	M	Hub = Hx (mm)
20	96	3/8	127	14	12	68	25	16	57	124	25	M6	7
25	96	3/8	132	18	12	73	25	16	57	144	25	M6	10
32	120	3/8	167	22	12	93	26	26	69	154	25	M6	13
40	150	1/2	196	26	15	101	36	26	88	174	45	M8	15
50	180	1/2	239	32	15	124	37	26	103	194	45	M8	19
63	180	1/2	251	39	15	137	37	26	103	224	45	M8	23

Die technischen Daten sind unverbindlich. Sie gelten nicht als zugesicherte Eigenschaften oder als Beschaffenheits- oder Haltbarkeitsgarantien. Änderungen vorbehalten. Es gelten unsere Allgemeinen Verkaufsbedingungen.

Georg Fischer Piping Systems Ltd, Postfach, CH-8201 Schaffhausen/Switzerland

Phone +41 -(0)52-631 1111

e-mail: info.ps@georgfischer.com

Internet: <http://www.gfps.com>