



Membranventil Typ DIASTAR PVC-C
Baureihe 025 FC (Federkraft schliessend)
Mit Festflansch PVC-C metrisch

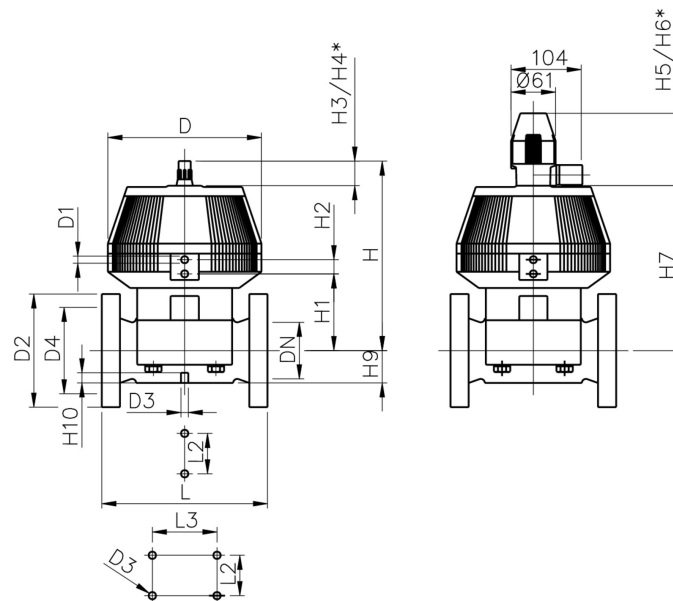
Ausführung:

- Anschlussmasse nach ISO 7005 / EN 1092 / DIN 2501 PN10 / BS4504
- Mit Stellungsanzeige / Betriebsdruck: **einseitig** anstehend
- * Mit Losflansch PP-V
- ** Anschlussmasse DN80 und DN150 metrisch und Zoll ANSI B16.5

	d (mm)	Zoll (inch)	DN (mm)	PN (bar)	kv-Wert ($\Delta p=1$ bar) (l/min)	EPDM Code	PTFE/EPDM Code	Gewicht (kg)
*	75	2 ½	65	10	992	199 025 697	199 025 727	13,600
**	90	3	80	10	1700	199 025 698	199 025 728	17,973
	110	4	100	6	2700	199 025 699	199 025 729	24,700

	d (mm)	D (mm)	D1_G (inch)	D2 (mm)	D3 [M] (mm)	D4 (mm)	H (mm)	H1 (mm)	H2 (mm)	H3 (mm)	H4 (mm)	H5 (mm)	H6 (mm)	H7 (mm)	H9 (mm)
*	75	280	¼	185	8	145	344	148	24	46	100	129	195	298	46
**	90	280	¼	200	12	160	348	150	24	46	100	129	195	302	57
	110	335	¼	225	12	180	395	176	24	46	100	129	195	349	69

	d (mm)	H10 (mm)	L (mm)	L2 (mm)
*	75	15	290	70
**	90	15	310	120
	110	20	350	120



Die technischen Daten sind unverbindlich. Sie gelten nicht als zugesicherte Eigenschaften oder als Beschaffenheits- oder Haltbarkeitsgarantien. Änderungen vorbehalten. Es gelten unsere Allgemeinen Verkaufsbedingungen.

Georg Fischer Piping Systems Ltd, Postfach, CH-8201 Schaffhausen/Switzerland
 Phone +41 -(0)52-631 1111
 e-mail: info.ps@georgfischer.com

Datenblatt

gültig ab: 13.07.17



Internet: <http://www.gfps.com>