

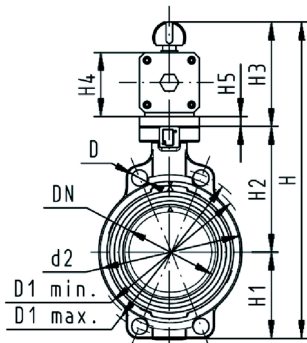


**Absperrrklappe Typ 240 PVC-C
DA (Doppelt wirkend)
Ohne Handbetätigung**

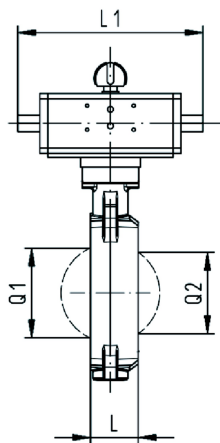
Ausführung:

- Stellbereich 90°<
- Baulänge nach EN 558, ISO 5752
- Anschlussmasse nach: ISO 7005 PN10, EN 1092 PN 10, DIN 2501 PN 10, ANSI/ASME B 16.5 Klasse 150, BS 1560: 1989, JIS B 2220

d (mm)	DN (mm)	Zoll (inch)	PN (bar)	kv-Wert ($\Delta p=1$ bar) (L/min)	EPDM Code	FKM Code	PTFE Code	Gewicht (kg)
63	50	2	10	1470	199 240 242	199 240 262	199 240 682	5,184
75	65	2 ½	10	2200	199 240 243	199 240 263	199 240 683	2,191
90	80	3	10	3000	199 240 244	199 240 264	199 240 684	2,884
110	100	4	10	6500	199 240 245	199 240 265	199 240 685	3,609
140	125	5	10	11500	199 240 246	199 240 266	199 240 686	4,419
160	150	6	10	16600	199 240 247	199 240 267	199 240 687	6,741
225	200	8	10	39600	199 240 248	199 240 268	199 240 688	8,466



d (mm)	Stellantrieb Typ	d2 (mm)	D (mm)	D1 min. (mm)	D1 max. (mm)	H (mm)	H1 (mm)	H2 (mm)	H3 (mm)	H4 (mm)	H5 (mm)	L (mm)	L1 (mm)
63	PA-35 DA	104	19	120	125	317	77	134	107	60	15	45	177
75	PA-35 DA	115	19	140	145	330	83	140	107	60	15	46	177
90	PA-40 DA	131	19	150	160	348	89	146	113	66	15	49	190
110	PA-45 DA	161	19	175	191	372	104	167	102	71		56	235
140	PA-45 DA	187	23	210	216	408	117	181	111	78		64	235
160	PA-55 DA	215	24	241	241	448	130	189	129	86		72	279
225	PA-55 DA	267	23	290	295	507	158	210	139	96		73	279



d (mm)	L2 (mm)	Q1 (mm)	Q2 (mm)
63	55	40	
75	55	54	35
90	60	67	50
110	65	88	74
140	72	113	97
160	80	139	123
225	90	178	169

Die technischen Daten sind unverbindlich. Sie gelten nicht als zugesicherte Eigenschaften oder als Beschaffenheits- oder Haltbarkeitsgarantien. Änderungen vorbehalten. Es gelten unsere Allgemeinen Verkaufsbedingungen.

Georg Fischer Piping Systems Ltd, Postfach, CH-8201 Schaffhausen/Switzerland

Phone +41 -(0)52-631 1111

e-mail: info.ps@georgfischer.com

Internet: <http://www.gfps.com>