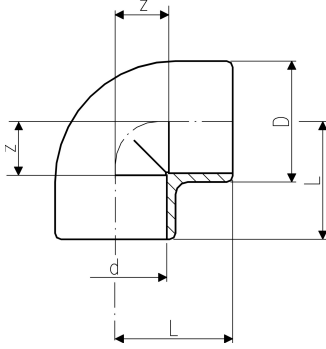




## Winkel 90° ABS metrisch



d [mm]	PN [bar]	Code	SP	Gewicht [kg]	D [mm]	L [mm]	z [mm]
20	16	<b>729 100 106</b>	10	0,010	26	27	11
25	16	<b>729 100 107</b>	10	0,018	31	33	14
32	10	<b>729 100 108</b>	10	0,033	40	39	17
40	10	<b>729 100 109</b>	10	0,055	49	47	21
50	10	<b>729 100 110</b>	10	0,098	61	57	26
63	10	<b>729 100 111</b>	10	0,186	76	72	33
75	10	<b>729 100 112</b>	5	0,300	90	84	40
90	10	<b>729 100 113</b>	5	0,432	110	97	46
110	10	<b>729 100 114</b>	3	0,769	136	116	55
140	10	<b>729 100 116</b>	4	1,516	162	146	70
160	10	<b>729 100 117</b>	1	2,177	185	166	80
200	10	<b>729 100 119</b>	1	3,372	225	207	101
250	6	<b>729 100 121</b>	1	8,218	282	263	131

Die technischen Daten sind unverbindlich. Sie gelten nicht als zugesicherte Eigenschaften oder als Beschaffenheits- oder Haltbarkeitsgarantien. Änderungen vorbehalten. Es gelten unsere Allgemeinen Verkaufsbedingungen.

Georg Fischer Piping Systems Ltd, Postfach, CH-8201 Schaffhausen/Switzerland  
 Phone +41 -(0)52-631 1111  
 e-mail: [info.ps@georgfischer.com](mailto:info.ps@georgfischer.com)  
 Internet: <http://www.gfps.com>