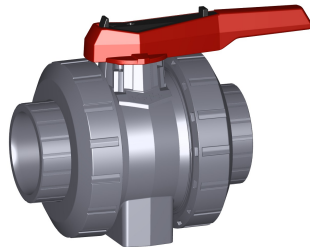


DN10/15 - 50



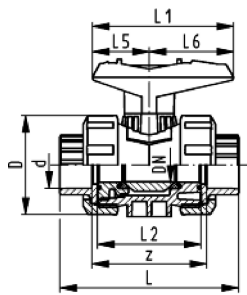
Kugelhahn Typ 546 ABS Mit integrierter Befestigung Mit Klebemuffen metrisch

Ausführung:

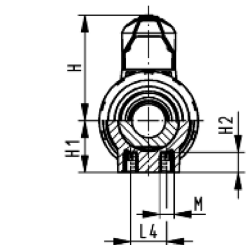
- Radial ein- und ausbaubar
- Kugeldichtung PTFE
- Integrierte Gewindebuchsen für die Befestigung der Armatur
- z-Mass, Anschlusssteil und Überwurfmutter sind **nicht kompatibel** zu Typ 346 (DN10/15-50) bzw. Typ 370 (DN65-100)

Option:

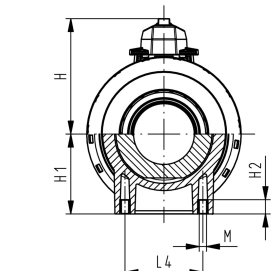
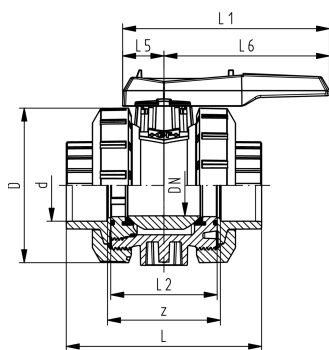
- Armatur individuell konfigurierbar (siehe Bestellformular)
- Multifunktions-Modul mit integrierten Endschaltern
- Stellantriebe pneumatisch und elektrisch von Georg Fischer



| d [mm] | DN [mm] | PN [bar] | kv-Wert ($\Delta p=1$ bar) [l/min] | EPDM Code | SP | Gewicht [kg] |
|-----------|------------|-------------|--|--------------|----|-----------------|
| 16 | 10 | 10 | 71 | 169 546 061 | 1 | 0,112 |
| 20 | 15 | 10 | 185 | 169 546 062 | 1 | 0,114 |
| 25 | 20 | 10 | 350 | 169 546 063 | 1 | 0,188 |
| 32 | 25 | 10 | 700 | 169 546 064 | 1 | 0,272 |
| 40 | 32 | 10 | 1000 | 169 546 065 | 1 | 0,481 |
| 50 | 40 | 10 | 1600 | 169 546 066 | 1 | 0,657 |
| 63 | 50 | 10 | 3100 | 169 546 067 | 1 | 1,200 |
| 75 | 65 | 10 | 5000 | 169 546 068 | 1 | 3,463 |
| 90 | 80 | 10 | 7000 | 169 546 069 | 1 | 5,700 |
| 110 | 100 | 10 | 11000 | 169 546 070 | 1 | 6,985 |



| d [mm] | D [mm] | H [mm] | H1 [mm] | H2 [mm] | L [mm] | L1 [mm] | L2 [mm] | L4 [mm] | L5 [mm] | L6 [mm] | M | z [mm] |
|-----------|-----------|-----------|------------|------------|-----------|------------|------------|------------|------------|------------|-----|-----------|
| 16 | 50 | 57 | 27 | 12 | 92 | 77 | 56 | 25 | 32 | 45 | M6 | 64 |
| 20 | 50 | 57 | 27 | 12 | 95 | 77 | 56 | 25 | 32 | 45 | M6 | 64 |
| 25 | 58 | 67 | 30 | 12 | 110 | 97 | 65 | 25 | 39 | 58 | M6 | 72 |
| 32 | 68 | 73 | 36 | 12 | 123 | 97 | 71 | 25 | 39 | 58 | M6 | 79 |
| 40 | 84 | 90 | 44 | 15 | 146 | 128 | 85 | 45 | 54 | 74 | M8 | 94 |
| 50 | 97 | 97 | 51 | 15 | 157 | 128 | 89 | 45 | 54 | 74 | M8 | 95 |
| 63 | 124 | 116 | 64 | 15 | 183 | 152 | 101 | 45 | 66 | 87 | M8 | 107 |
| 75 | 166 | 149 | 85 | 15 | 233 | 270 | 136 | 70 | 64 | 206 | M8 | 144 |
| 90 | 200 | 161 | 105 | 15 | 254 | 270 | 141 | 70 | 64 | 206 | M8 | 151 |
| 110 | 238 | 178 | 123 | 22 | 301 | 320 | 164 | 120 | 64 | 256 | M12 | 174 |



Datenblatt

gültig ab: 23.10.14



Die technischen Daten sind unverbindlich. Sie gelten nicht als zugesicherte Eigenschaften oder als Beschaffenheits- oder Haltbarkeitsgarantien. Änderungen vorbehalten. Es gelten unsere Allgemeinen Verkaufsbedingungen.

Georg Fischer Piping Systems Ltd, Postfach, CH-8201 Schaffhausen/Switzerland
Phone +41 -(0)52-631 1111
e-mail: info.ps@georgfischer.com
Internet: <http://www.gfps.com>