

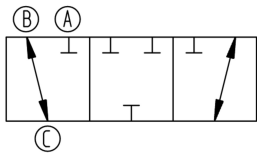
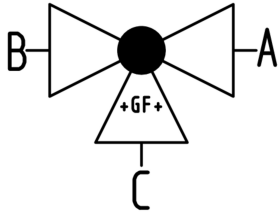
3-Weg Kugelhahn Typ 543 ABS Vertikal/L-Bohrung mit Gewindemuffen Rp

Ausführung:

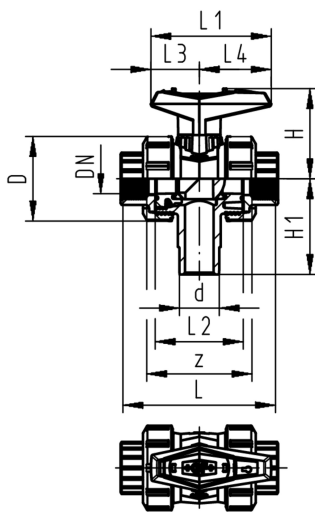
- Vertikaler Anschluss Klebestutzen metrisch
- Radial ausbaubar durch die Verschraubung am dritten Abgang
- Kugeldichtung PTFE
- nachrüstbar mit elektrischem Stellantrieb
- Stellbereich 360° ohne Hebelanschlag
- Auslieferungszustand B-C geöffnet, siehe Schaltschema

Wirkungsweise:

- Für wahlweises Entleeren zweier Eingänge



Rp [inch]	DN [mm]	PN [bar]	kv-Wert ($\Delta p=1$ bar) [l/min]	EPDM Code	SP	Gewicht [kg]
3/8	10	10	49	169 543 421	1	0,124
1/2	15	10	77	169 543 422	1	0,127
3/4	20	10	146	169 543 423	1	0,194
1	25	10	260	169 543 424	1	0,284
1 1/4	32	10	437	169 543 425	1	0,475
1 1/2	40	10	667	169 543 426	1	0,676
2	50	10	1293	169 543 427	1	1,234



Rp [inch]	D [mm]	H [mm]	H1 [mm]	L [mm]	L1 [mm]	L2 [mm]	L3 [mm]	L4 [mm]	z [mm]
3/8	50	57	62	96	77	56	32	45	69
1/2	50	57	62	99	77	56	32	45	67
3/4	58	67	72	115	97	66	39	58	78
1	68	73	77	127	97	71	39	58	85
1 1/4	84	90	87	144	128	85	54	74	100
1 1/2	97	97	97	153	128	89	54	74	106
2	124	116	112	177	152	101	66	87	121

Die technischen Daten sind unverbindlich. Sie gelten nicht als zugesicherte Eigenschaften oder als Beschaffenheits- oder Haltbarkeitsgarantien. Änderungen vorbehalten. Es gelten unsere Allgemeinen Verkaufsbedingungen.

Georg Fischer Piping Systems Ltd, Postfach, CH-8201 Schaffhausen/Switzerland
 Phone +41 -(0)52-631 1111
 e-mail: info.ps@georgfischer.com
 Internet: <http://www.gfps.com>