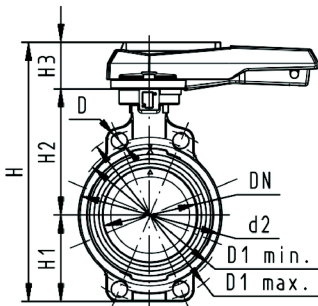




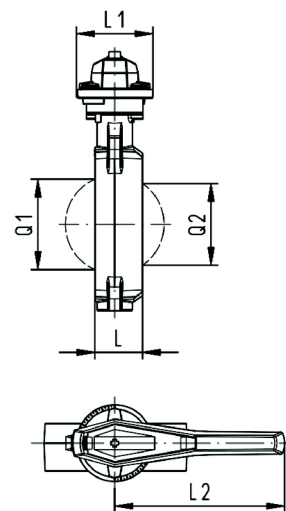
Absperrklappe Typ 567 ABS Handhebel mit Rasterstellungen

Ausführung:

- Baulänge nach EN 558, ISO 5752
- Anschlussmasse nach: ISO 7005 PN 10, EN 1092 PN 10, DIN 2501 PN 10, ANSI/ASME B 16.5 Klasse 150, BS 1560: 1989, JIS B 2220



d [mm]	DN [mm]	PN [bar]	kv-Wert ($\Delta p=1$ bar) [l/min]	EPDM Code	SP	Gewicht [kg]
63	50	10	1470	169 567 002	1	1,187
75	65	10	2200	169 567 003	1	1,282
90	80	10	3000	169 567 004	1	1,420
110	100	10	6500	169 567 005	1	2,020
140	125	10	11500	169 567 006	1	2,536
160	150	10	16600	169 567 007	1	3,337
225	200	10	39600	169 567 008	1	5,808



d [mm]	d2 [mm]	D [mm]	D1 min. [mm]	D1 max. [mm]	H [mm]	H1 [mm]	H2 [mm]	H3 [mm]	L [mm]	L1 [mm]	L2 [mm]	Q1 [mm]	Q2 [mm]
63	104	19	120	125	264	77	134	54	45	106	205	40	
75	115	19	140	145	277	83	140	54	46	106	205	54	35
90	131	19	150	160	289	89	146	54	49	106	205	67	50
110	161	19	175	191	325	104	167	55	56	106	255	88	74
140	187	23	210	216	352	117	181	55	64	106	255	113	97
160	215	24	241	241	373	130	189	55	72	106	255	139	123
225	267	23	290	295	435	158	210	67	73	140	408	178	169

Die technischen Daten sind unverbindlich. Sie gelten nicht als zugesicherte Eigenschaften oder als Beschaffenheits- oder Haltbarkeitsgarantien. Änderungen vorbehalten. Es gelten unsere Allgemeinen Verkaufsbedingungen.

Georg Fischer Piping Systems Ltd, Postfach, CH-8201 Schaffhausen/Switzerland
 Phone +41 -(0)52-631 1111
 e-mail: info.ps@georgfischer.com
 Internet: <http://www.gfps.com>