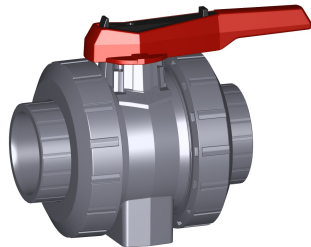


DN10/15 - 50



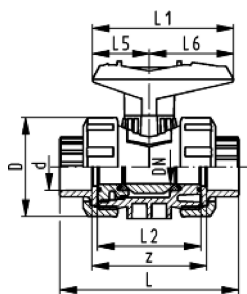
Kugelhahn Typ 546 ABS SF Mit integrierter Befestigung Mit Klebemuffen metrisch

Ausführung:

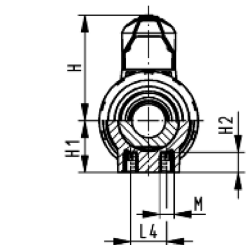
- Lackstörungsfrei gereinigt / silikonfrei
- Radial ein- und ausbaubar
- Kugeldichtungen aus PVDF
- Integrierte Gewindebuchsen für die Befestigung der Armatur
- z-Mass, Anschlussstück und Überwurfmutter sind **nicht kompatibel** zu Typ 346 (DN10/15-50) bzw. Typ 370 (DN65-100)

Option:

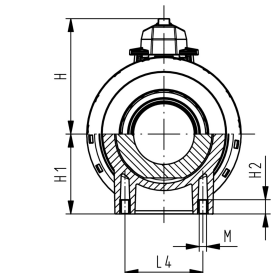
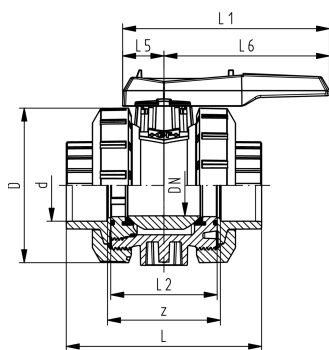
- Armatur individuell konfigurierbar (siehe Bestellformular)
- Multifunktions-Modul mit integrierten Endschaltern



d [mm]	DN [mm]	PN [bar]	kv-Wert ($\Delta p=1$ bar) [l/min]	EPDM Code	SP	Gewicht [kg]
16	10	10	71	169 546 601	1	0,112
20	15	10	185	169 546 602	1	0,114
25	20	10	350	169 546 603	1	0,178
32	25	10	700	169 546 604	1	0,258
40	32	10	1000	169 546 605	1	0,457
50	40	10	1600	169 546 606	1	0,642
63	50	10	3100	169 546 607	1	1,175
75	65	10	5000	169 546 608	1	3,900
90	80	10	7000	169 546 609	1	5,700
110	100	10	11000	169 546 610	1	9,100



d [mm]	D [mm]	H [mm]	H1 [mm]	H2 [mm]	L [mm]	L1 [mm]	L2 [mm]	L4 [mm]	L5 [mm]	L6 [mm]	M	z [mm]
16	50	57	27	12	92	77	56	25	32	45	M6	64
20	50	57	27	12	95	77	56	25	32	45	M6	64
25	58	67	30	12	110	97	65	25	39	58	M6	72
32	68	73	36	12	123	97	71	25	39	58	M6	79
40	84	90	44	15	146	128	85	45	54	74	M8	94
50	97	97	51	15	157	128	89	45	54	74	M8	95
63	124	116	64	15	183	152	101	45	66	87	M8	107
75	166	149	85	15	233	270	136	70	64	206	M8	144
90	200	161	105	15	254	270	141	70	64	206	M8	151
110	238	178	123	22	301	320	164	120	64	256	M12	174



Datenblatt

gültig ab: 23.10.14



Die technischen Daten sind unverbindlich. Sie gelten nicht als zugesicherte Eigenschaften oder als Beschaffenheits- oder Haltbarkeitsgarantien. Änderungen vorbehalten. Es gelten unsere Allgemeinen Verkaufsbedingungen.

Georg Fischer Piping Systems Ltd, Postfach, CH-8201 Schaffhausen/Switzerland
Phone +41 -(0)52-631 1111
e-mail: info.ps@georgfischer.com
Internet: <http://www.gfps.com>