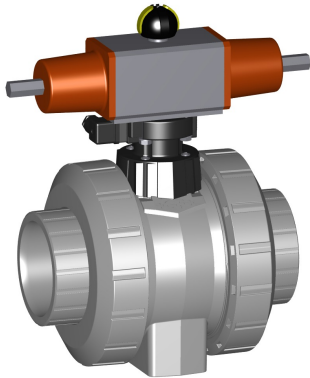


DN10/15 - 50



**Kugelhahn Typ 230 PVC-C FO (Federkraft öffnend)
Ohne Handbetätigung
Mit Klebemuffen metrisch**

Ausführung:

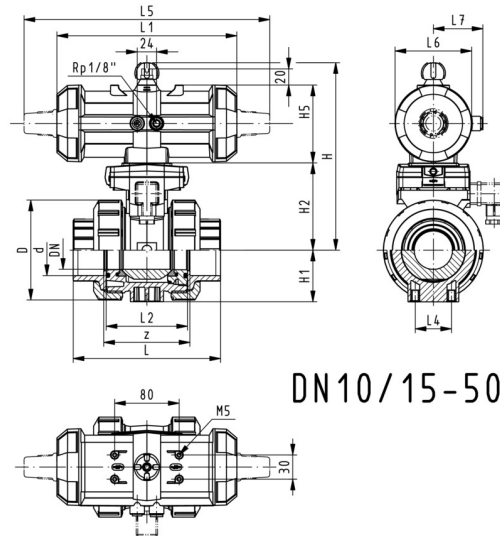
- Kontrollzeit 90° < 1-2s
- Zuordnung der Antriebe: PA11 (DN10/15-25), PA21 (DN32-50), PA30 (DN65), PA40 (DN80), PA40 (DN100)
- Radial ein- und ausbaubar
- Integrierte Gewindebuchsen für die Befestigung der Armatur

Option:

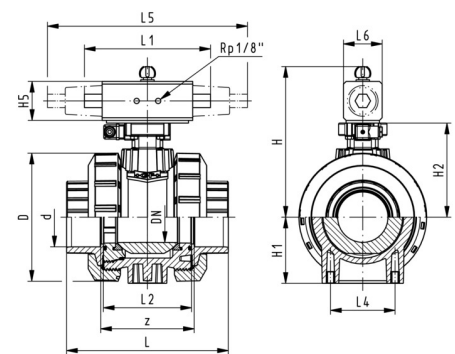
- Armatur individuell konfigurierbar (siehe Bestellformular)

d (mm)	DN (mm)	PN (bar)	kv-Wert ($\Delta p=1$ bar) (L/min)	EPDM Code	FKM Code	SP	Gewicht (kg)
16	10	10	70	199 230 562	199 230 572	1	1,159
20	15	10	185	199 230 563	199 230 573	1	1,159
25	20	10	350	199 230 564	199 230 574	1	1,276
32	25	10	700	199 230 565	199 230 575	1	1,400
40	32	10	1000	199 230 566	199 230 576	1	2,451
50	40	10	1600	199 230 567	199 230 577	1	2,773
63	50	10	3100	199 230 568	199 230 578	1	3,631
75	65	10	5000	199 230 569	199 230 579	1	8,100
90	80	10	7000	199 230 570	199 230 580	1	10,800
110	100	10	11000	199 230 571	199 230 581	1	16,500

d (mm)	D (mm)	H (mm)	H1 (mm)	H2 (mm)	H5 (mm)	L (mm)	L1 (mm)	L2 (mm)	L4 (mm)	L5 (mm)	L6 (mm)	L7 (mm)	z (mm)
16	50	159	27	62	77	92	194	56	25	261	76	48	64
20	50	159	27	62	77	95	194	56	25	261	76	48	64
25	58	168	30	71	77	110	194	65	25	261	76	48	72
32	68	168	36	71	77	123	194	71	25	261	76	48	79
40	84	202	44	84	99	146	224	85	45	305	95	59	94
50	97	202	51	84	99	157	224	89	45	305	95	59	95
63	124	225	64	106	99	183	224	101	45	305	95	59	107
75	166	262	85	156	70	233		136	70	276	65		144
90	200	281	105	168	78	254		141	70	341	72		151
110	238	292	123	175	86	301		164	120	369	80		174



DN10/15-50



DN65-100

Datenblatt

gültig ab: 13.07.17



Die technischen Daten sind unverbindlich. Sie gelten nicht als zugesicherte Eigenschaften oder als Beschaffenheits- oder Haltbarkeitsgarantien. Änderungen vorbehalten. Es gelten unsere Allgemeinen Verkaufsbedingungen.

Georg Fischer Piping Systems Ltd, Postfach, CH-8201 Schaffhausen/Switzerland

Phone +41 -(0)52-631 1111

e-mail: info.ps@georgfischer.com

Internet: <http://www.gfps.com>