

DN10/15 - 50

Kugelhahn Typ 230 PVC-C DA (Doppelt wirkend)
Mit Handbetätigung
Mit Klebemuffen metrisch

Ausführung:

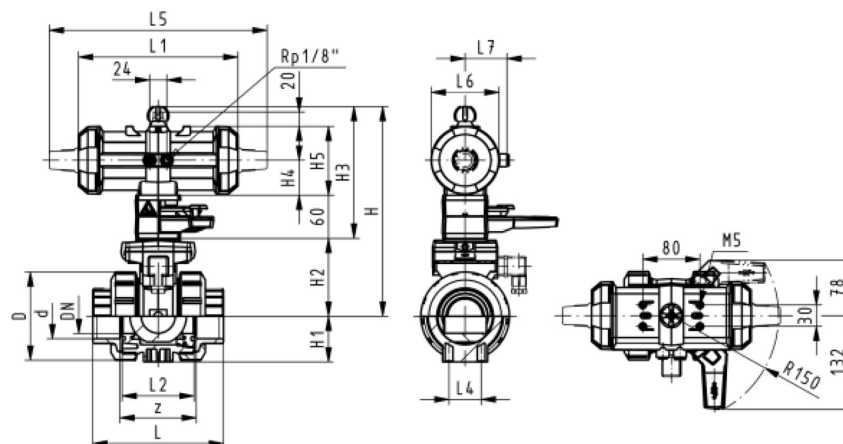
- Aufgebaut mit pneumatischem Antrieb PA11 (DN10/15-25), PA21 (DN32-50)
- Kontrollzeit 90° < 1-2s
- Radial ein- und ausbaubar
- Integrierte Gewindebuchsen für die Befestigung der Armatur

Option:

- Armatur individuell konfigurierbar (siehe Bestellformular)

d (mm)	DN (mm)	PN (bar)	kv-Wert ($\Delta p=1$ bar) (L/min)	EPDM Code	FKM Code	SP	Gewicht (kg)
16	10	10	70	199 230 482	199 230 492	1	1,459
20	15	10	185	199 230 483	199 230 493	1	1,459
25	20	10	350	199 230 484	199 230 494	1	1,576
32	25	10	700	199 230 485	199 230 495	1	1,700
40	32	10	1000	199 230 486	199 230 496	1	2,751
50	40	10	1600	199 230 487	199 230 497	1	3,073
63	50	10	3100	199 230 488	199 230 498	1	3,931

d (mm)	D (mm)	H (mm)	H1 (mm)	H2 (mm)	H3 (mm)	H4 (mm)	H5 (mm)	L (mm)	L1 (mm)	L2 (mm)	L4 (mm)	L5 (mm)	L6 (mm)	L7 (mm)	z (mm)
16	50	230	27	62	168	40	77	92	194	56	25	261	76	48	64
20	50	230	27	62	168	40	77	95	194	56	25	261	76	48	64
25	58	239	30	71	168	40	77	110	194	65	25	261	76	48	72
32	68	239	36	71	168	40	77	123	194	71	25	261	76	48	79
40	84	271	44	84	187	51	99	146	224	85	45	305	95	59	94
50	97	271	51	84	187	51	99	157	224	89	45	305	95	59	95
63	124	293	64	106	187	51	99	183	224	101	45	305	95	59	107



Die technischen Daten sind unverbindlich. Sie gelten nicht als zugesicherte Eigenschaften oder als Beschaffenheits- oder Haltbarkeitsgarantien. Änderungen vorbehalten. Es gelten unsere Allgemeinen Verkaufsbedingungen.

Georg Fischer Piping Systems Ltd, Postfach, CH-8201 Schaffhausen/Schweiz

Phone +41 -(0)52-631 1111

e-mail: info.ps@georgfischer.com

Internet: <http://www.gfps.com>