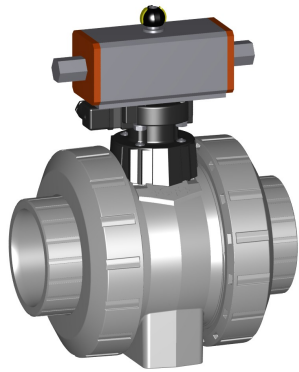


DN10/15 - 50



Kugelhahn Typ 230 PVC-C DA (Doppelt wirkend)
Ohne Handbetätigung
Mit Klebemuffen metrisch

Ausführung:

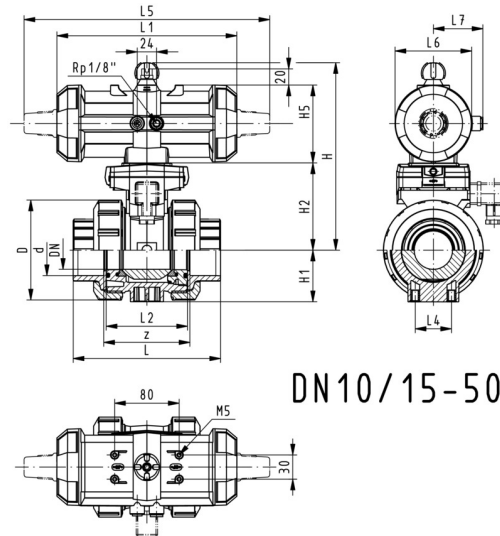
- Kontrollzeit 90° < 1-2s
- Zuordnung der Antriebe: PA11 (DN10/15-25), PA21 (DN32-50), PA35 (DN65), PA40 (DN80), PA45 (DN100)
- Radial ein- und ausbaubar
- Integrierte Gewindebuchsen für die Befestigung der Armatur

Option:

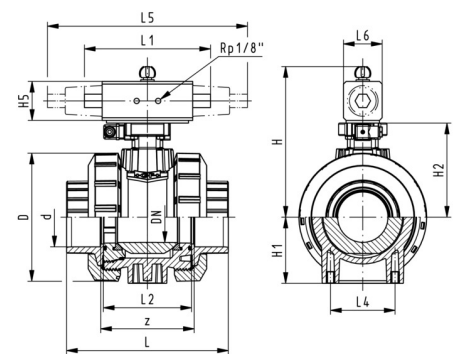
- Armatur individuell konfigurierbar (siehe Bestellformular)

d (mm)	DN (mm)	PN (bar)	kv-Wert ($\Delta p=1$ bar) (L/min)	EPDM Code	FKM Code	SP	Gewicht (kg)
16	10	10	70	199 230 602	199 230 612	1	1,159
20	15	10	185	199 230 603	199 230 613	1	1,159
25	20	10	350	199 230 604	199 230 614	1	1,276
32	25	10	700	199 230 605	199 230 615	1	1,400
40	32	10	1000	199 230 606	199 230 616	1	1,738
50	40	10	1600	199 230 607	199 230 617	1	1,991
63	50	10	3100	199 230 608	199 230 618	1	3,631
75	65	10	5000	199 230 609	199 230 619	1	7,000
90	80	10	7000	199 230 610	199 230 620	1	10,200
110	100	10	11000	199 230 611	199 230 621	1	14,700

d (mm)	D (mm)	H (mm)	H1 (mm)	H2 (mm)	H5 (mm)	L (mm)	L1 (mm)	L2 (mm)	L4 (mm)	L5 (mm)	L6 (mm)	L7 (mm)	z (mm)
16	50	159	27	62	77	92	194	56	25	261	76	48	64
20	50	159	27	62	77	95	194	56	25	261	76	48	64
25	58	168	30	71	77	110	194	65	25	261	76	48	72
32	68	168	36	71	77	123	194	71	25	261	76	48	79
40	84	202	44	84	99	146	224	85	45	305	95	59	94
50	97	202	51	84	99	157	224	89	45	305	95	59	95
63	124	225	64	106	99	183	224	101	45	305	95	59	107
75	166	257	85	156	66	233	144	136	70		60		144
90	200	274	105	168	70	254	152	141	70		65		151
110	238	273	123	175	78	301	169	164	120		72		174



DN10/15-50



DN65-100

Datenblatt

gültig ab: 13.07.17



Die technischen Daten sind unverbindlich. Sie gelten nicht als zugesicherte Eigenschaften oder als Beschaffenheits- oder Haltbarkeitsgarantien. Änderungen vorbehalten. Es gelten unsere Allgemeinen Verkaufsbedingungen.

Georg Fischer Piping Systems Ltd, Postfach, CH-8201 Schaffhausen/Switzerland

Phone +41 -(0)52-631 1111

e-mail: info.ps@georgfischer.com

Internet: <http://www.gfps.com>