

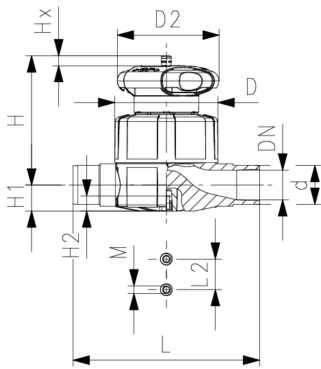
Membranventil Typ 515 PVC-U Mit Klebestutzen metrisch

Ausführung:

- Doppelter Durchfluss
- Eine zentrale Gehäusemutter ersetzt vier Schrauben
- Verriegelbares Handrad

Option:

- Armatur individuell konfigurierbar (siehe Bestellformular)
- Multifunktionsmodul mit selbstjustierenden Endschaltern
- PN16 konfigurierbar



d [mm]	DN [mm]	PN [bar]	kv-Wert ($\Delta p=1$ bar) [l/min]	NBR Code	SP	EPDM Code	SP	PTFE/EPDM Code	SP
20	15	10	125	161 515 002	1	161 515 012	1	161 515 032	1
25	20	10	271	161 515 003	1	161 515 013	1	161 515 033	1
32	25	10	481	161 515 004	1	161 515 014	1	161 515 034	1
40	32	10	759	161 515 005	1	161 515 015	1	161 515 035	1
50	40	10	1263	161 515 006	1	161 515 016	1	161 515 036	1
63	50	10	1728	161 515 007	1	161 515 017	1	161 515 037	1

d [mm]	FPM Code	SP	Gewicht [kg]	D [mm]	D2 [mm]	H [mm]	H1 [mm]	H2 [mm]	L [mm]	L2 [mm]	M	Hub = Hx [mm]
20	161 515 062	1	0,243	65	65	73	14	12	124	25	M6	7
25	161 515 063	1	0,445	80	65	81	18	12	144	25	M6	10
32	161 515 064	1	1,032	88	87	107	22	12	154	25	M6	13
40	161 515 065	1	0,785	101	87	115	26	15	174	45	M8	15
50	161 515 066	1	2,262	117	135	148	32	15	194	45	M8	19
63	161 515 067	1	2,963	144	135	166	39	15	224	45	M8	25

Die technischen Daten sind unverbindlich. Sie gelten nicht als zugesicherte Eigenschaften oder als Beschaffenheits- oder Haltbarkeitsgarantien. Änderungen vorbehalten. Es gelten unsere Allgemeinen Verkaufsbedingungen.

Georg Fischer Piping Systems Ltd, Postfach, CH-8201 Schaffhausen/Switzerland
 Phone +41 -(0)52-631 1111
 e-mail: info.ps@georgfischer.com
 Internet: <http://www.gfps.com>