

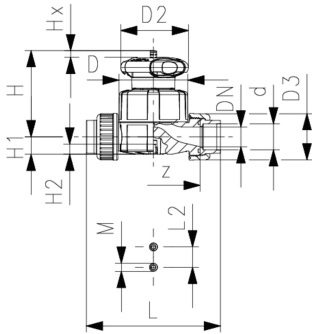
Membranventil Typ 514 PVC-U Mit Klebemuffen metrisch PN16

Ausführung:

- Doppelter Durchfluss
- Eine zentrale Gehäusemutter ersetzt vier Schrauben
- Verriegelbares Handrad
- Nicht empfohlen für oxidierende Säuren
- Radial ein- und ausbaubar
- Kurze Baulänge

Option:

- Armatur individuell konfigurierbar (siehe Bestellformular)
- Multifunktionsmodul mit selbstjustierenden Endschaltern



d [mm]	DN [mm]	PN [bar]	kv-Wert ($\Delta p=1$ bar) [l/min]	EPDM Code	SP	PTFE/EPDM Code	SP	Gewicht [kg]
20	15	16	125	800 047 166	1	800 047 160	1	0,420
25	20	16	271	800 047 167	1	800 047 161	1	0,560
32	25	16	481	800 047 168	1	800 047 162	1	1,210
40	32	16	759	800 047 169	1	800 047 163	1	1,540
50	40	16	1263	800 047 170	1	800 047 164	1	2,680
63	50	16	1728	800 047 171	1	800 047 165	1	3,630

d [mm]	D [mm]	D2 [mm]	D3 [mm]	H [mm]	H1 [mm]	H2 [mm]	L [mm]	L2 [mm]	M	z [mm]	Hub = Hx [mm]
20	65	65	43	73	14	12	128	25	M6	96	7
25	80	65	51	81	18	12	152	25	M6	114	10
32	88	87	58	107	22	12	166	25	M6	122	13
40	101	87	72	115	26	15	192	45	M8	140	15
50	117	135	83	148	32	15	222	45	M8	160	19
63	144	135	100	166	39	15	266	45	M8	190	25

Die technischen Daten sind unverbindlich. Sie gelten nicht als zugesicherte Eigenschaften oder als Beschaffenheits- oder Haltbarkeitsgarantien. Änderungen vorbehalten. Es gelten unsere Allgemeinen Verkaufsbedingungen.

Georg Fischer Piping Systems Ltd, Postfach, CH-8201 Schaffhausen/Switzerland
 Phone +41 -(0)52-631 1111
 e-mail: info.ps@georgfischer.com
 Internet: <http://www.gfps.com>