

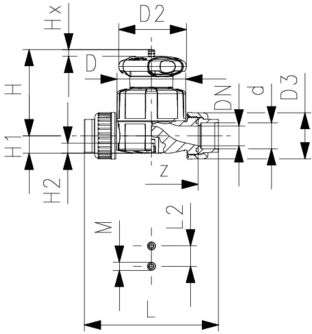
Membranventil Typ 514 PVC-U Mit Klebemuffen metrisch

Ausführung:

- Doppelter Durchfluss
- Eine zentrale Gehäusemutter ersetzt vier Schrauben
- Verriegelbares Handrad
- Radial ein- und ausbaubar
- Kurze Baulänge

Option:

- Armatur individuell konfigurierbar (siehe Bestellformular)
- Multifunktionsmodul mit selbstjustierenden Endschaltern
- PN16 konfigurierbar



d [mm]	DN [mm]	PN [bar]	kv-Wert ($\Delta p=1$ bar) [l/min]	NBR Code	SP	EPDM Code	SP	PTFE/EPDM Code	SP
16	10	10	125	161 514 001	1	161 514 011	1	161 514 031	1
20	15	10	125	161 514 002	1	161 514 012	1	161 514 032	1
25	20	10	271	161 514 003	1	161 514 013	1	161 514 033	1
32	25	10	481	161 514 004	1	161 514 014	1	161 514 034	1
40	32	10	759	161 514 005	1	161 514 015	1	161 514 035	1
50	40	10	1263	161 514 006	1	161 514 016	1	161 514 036	1
63	50	10	1728	161 514 007	1	161 514 017	1	161 514 037	1

d [mm]	FPM Code	SP	PTFE/FPM Code	SP	Gewicht [kg]
16	161 514 061	1	800 047 300	1	0,420
20	161 514 062	1	800 047 301	1	0,420
25	161 514 063	1	800 047 303	1	0,560
32	161 514 064	1	800 047 304	1	1,210
40	161 514 065	1	800 047 306	1	1,540
50	161 514 066	1	800 047 308	1	2,680
63	161 514 067	1	800 047 309	1	2,581

d [mm]	D [mm]	D2 [mm]	D3 [mm]	H [mm]	H1 [mm]	H2 [mm]	L [mm]	L2 [mm]	M	z [mm]	Hub = Hx [mm]
16	65	65	43	73	14	12	170	25	M6	142	7
20	65	65	43	73	14	12	128	25	M6	96	7
25	80	65	51	81	18	12	152	25	M6	114	10
32	88	87	58	107	22	12	166	25	M6	122	13
40	101	87	72	115	26	15	192	45	M8	140	15
50	117	135	83	148	32	15	222	45	M8	160	19
63	144	135	100	166	39	15	266	45	M8	190	25

Die technischen Daten sind unverbindlich. Sie gelten nicht als zugesicherte Eigenschaften oder als Beschaffenheits- oder Haltbarkeitsgarantien. Änderungen vorbehalten. Es gelten unsere Allgemeinen Verkaufsbedingungen.

Georg Fischer Piping Systems Ltd, Postfach, CH-8201 Schaffhausen/Switzerland
 Phone +41 -(0)52-631 1111
 e-mail: info.ps@georgfischer.com
 Internet: <http://www.gfps.com>