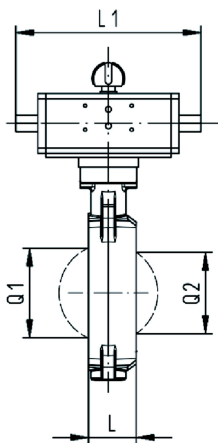
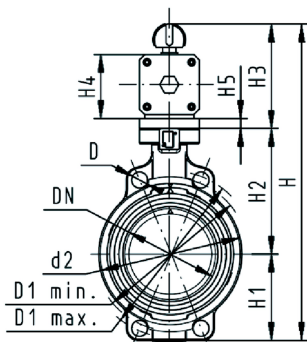




Absperrrklappe Typ 240 PVC-U
DA (Doppelt wirkend)
Ohne Handbetätigung

Ausführung:

- Stellbereich 90°<
- Bis DN300: Baulänge nach EN558 (DN 50-200: Reihe 25, DN250, 300 Reihe 16), ISO 5752
- Anschlussmasse nach: ISO 7005 PN10, EN 1092 PN 10, DIN 2501 PN 10, ANSI/ASME B 16.5 Klasse 150, BS 1560: 1989, JIS B 2220
- DN350-DN400 pneumatischer Antrieb von Revac



d (mm)	DN (mm)	Zoll (inch)	PN (bar)	kv-Wert ($\Delta p=1$ bar) (l/min)	EPDM Code	SP	FKM Code	SP	Gewicht (kg)
63	50	2	10	1470	199 240 082	1	199 240 102	0	2,072
75	65	2 ½	10	2200	199 240 083	1	199 240 103	0	2,176
90	80	3	10	3000	199 240 084	1	199 240 104	0	2,824
110	100	4	10	6500	199 240 085	1	199 240 105	1	3,563
140	125	5	10	11500	199 240 086	1	199 240 106	1	4,384
160	150	6	10	16600	199 240 087	1	199 240 107	1	6,694
225	200	8	10	39600	199 240 088	1	199 240 108	0	8,134
280	250	10	10	55200	199 240 089	1	199 240 109	1	19,100
315	300	12	10	80000	199 240 090	1	199 240 110	1	27,000
355	350	14	6	90000	199 240 091	1	199 240 111	1	70,000
400	400	16	6	115000	199 240 092	1	199 240 112	1	62,100

d (mm)	Stellantrieb Typ	d2 (mm)	D (mm)	D1 min. (mm)	D1 max. (mm)	H (mm)	H1 (mm)	H2 (mm)	H3 (mm)	H4 (mm)	H5 (mm)	L (mm)	L1 (mm)
63	PA-35 DA	104	19	120	125	317	77	134	107	60	15	45	177
75	PA-35 DA	115	19	140	145	330	83	140	107	60	15	46	177
90	PA-40 DA	131	19	150	160	348	89	146	113	66	15	49	190
110	PA-45 DA	161	19	175	191	372	104	167	102	71		56	235
140	PA-45 DA	187	23	210	216	408	117	181	111	78		64	235
160	PA-55 DA	215	24	241	241	448	130	189	129	86		72	279
225	PA-55 DA	267	23	290	295	507	158	210	139	96		73	279
280	PA-65 DA	329	25	353	362	748	205	264	161	118		113	350
315	PA-70 DA	379	25	400	432	816	228	285	173	130		113	381
355	AP 5	535	29	445	577	863	268	410	185	155		129	360
400	AP 5.5	593	29	510	540	941	300	435	206	176		169	380

d (mm)	Q1 (mm)	Q2 (mm)
63	40	
75	54	35
90	67	50
110	88	74
140	113	97
160	139	123
225	178	169
280	210	207
315	256	253
355	325	305
400	353	350

Die technischen Daten sind unverbindlich. Sie gelten nicht als zugesicherte Eigenschaften oder als Beschaffenheits- oder Haltbarkeitsgarantien. Änderungen vorbehalten. Es gelten unsere Allgemeinen Verkaufsbedingungen.

Datenblatt

gültig ab: 13.07.17



Georg Fischer Piping Systems Ltd, Postfach, CH-8201 Schaffhausen/Switzerland

Phone +41 -(0)52-631 1111

e-mail: info.ps@georgfischer.com

Internet: <http://www.gfps.com>