



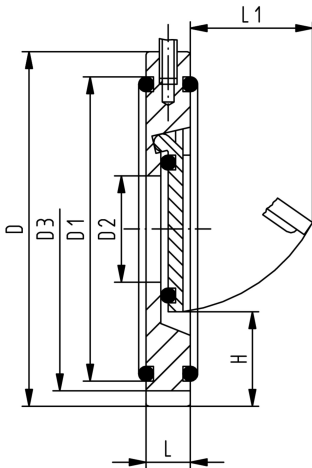
Rückschlagklappe Typ 369 PVC-U Mit Feder V4A (rostfreier Stahl 316)

Ausführung:

- Halteöse für einfachen Einbau
- Für vertikalen und horizontalen Einbau geeignet

Einbauhinweise:

- Installation zwischen ISO/DIN (alle Dimensionen) und ANSI Bundbuchsen (alle ausser DN32 und DN125)
- Montage bei ANSI Bundbuchsen: Für Rückschlagklappen der Dimension DN40 bis DN80 müssen ANSI Bundbuchsen der nächst grösseren Dimension verwendet werden (Beispiel DN40 Rückschlagklappe zwischen DN50 ANSI Bundbuchsen)
- Zentrierung durch Gehäusedurchmesser (ISO/DIN durch D3, ANSI durch D)
- Abdichtung durch Spezial-Flanschdichtung (ausser DN32, O-Ring)
- Vor und nach der Rückschlagklappe ist eine Beruhigungszone von mindestens 5fachen Nenndurchmesser (DN) einzuplanen (empfohlen 10facher Nenndurchmesser)
- Keine direkte Montage auf Pumpenflansch oder nachfolgendem Bogen
- Die Verwendung mit PVC-U Röhren PN16 ist nur bis d63 möglich



d [mm]	DN [mm]	Zoll [inch]	PN [bar]	EPDM Code	SP	FPM Code	SP	Gewicht [kg]
40	32	1 ¼	10	161 369 042	1	161 369 062	1	0,107
50	40	1 ½	10	161 369 043	1	161 369 063	1	0,206
63	50	2	10	161 369 044	1	161 369 064	1	0,250
75	65	2 ½	10	161 369 045	1	161 369 065	1	0,320
90	80	3	10	161 369 046	1	161 369 066	1	0,390
110	100	4	10	161 369 047	1	161 369 067	1	0,684
140	125	5	10	161 369 049	1	161 369 069	1	0,750
160	150	6	6	161 369 050	1	161 369 070	1	1,100
225	200	8	6	161 369 051	1	161 369 071	1	2,100
280	250	10	6	161 369 052	1	161 369 072	1	3,500
315	300	12	6	161 369 053	1	161 369 073	1	5,300

d [mm]	D [mm]	D1 [mm]	D2 [mm]	D3 [mm]	H [mm]	L [mm]	L1 [mm]	Öffnungs- druck ver- tikal [mbar]	Öffnungs- druck hori- zontal [mbar]	Dichtheit ab Wasser- säule [m]
40	85	59	18	85	25	15	22	30	20	2
50	105	74	22	95	27	16	27	30	20	2
63	124	90	32	109	29	18	40	30	20	2
75	137	110	40	129	31	20	55	30	20	2
90	175	125	54	144	32	20	67	30	20	2
110	175	150	70	164	31	23	67	30	20	2
140	195	178	92	195	35	23	94	30	20	2
160	222	192	105	220	41	26	100	30	20	2
225	279	256	154	275	38	35	152	38	20	2
280	340	306	192	330	41	40	180	38	20	2
315	410	342	227	380	41	45	215	38	20	2

Die technischen Daten sind unverbindlich. Sie gelten nicht als zugesicherte Eigenschaften oder als Beschaffenheits- oder Haltbarkeitsgarantien. Änderungen vorbehalten. Es gelten unsere Allgemeinen Verkaufsbedingungen.

Georg Fischer Piping Systems Ltd, Postfach, CH-8201 Schaffhausen/Switzerland
 Phone +41 -(0)52-631 1111
 e-mail: info.ps@georgfischer.com
 Internet: http://www.gfps.com