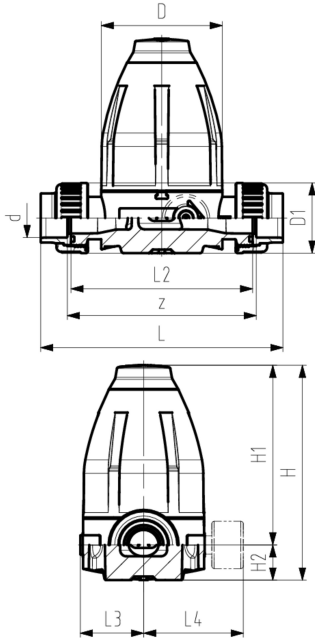


Druckreduzierventil Typ 582 PVC-U Verschraubung mit Klebemuffen metrisch Ohne Manometer

Ausführung:

- PTFE/EPDM Membrane
- Integrierte Gewindebuchsen für die Befestigung der Armatur
- 0.5-9.0 bar

0.3-3.0 bar auf Anfrage
Manometer auf Anfrage



d [mm]	DN [mm]	PN [bar]	EPDM Code	FPM Code	Gewicht [kg]	SP	GP
16	10	10	161 582 101	161 582 111	0,694	1	0
20	15	10	161 582 102	161 582 112	0,700	1	0
25	20	10	161 582 103	161 582 113	1,490	1	0
32	25	10	161 582 104	161 582 114	1,520	1	0
40	32	10	161 582 105	161 582 115	4,070	1	0
50	40	10	161 582 106	161 582 116	4,240	1	0
63	50	10	161 582 107	161 582 117	4,470	1	0

d [mm]	D [mm]	D1 [mm]	H [mm]	H1 [mm]	H2 [mm]	H3 [mm]	L [mm]	L2 [mm]	L3 [mm]	L5 [mm]	M	z [mm]
16	79	35	132	111	21	12	180	120	42	40	M6	172
20	79	43	132	111	21	12	158	120	42	40	M6	126
25	100	51	177	148	29	14	194	150	53	46	M6	156
32	100	58	177	148	29	14	200	150	53	46	M6	156
40	147	72	251	207	44	21	263	205	76	65	M8	211
50	147	83	251	207	44	21	273	205	76	65	M8	211
63	147	101	251	207	44	21	287	205	76	65	M8	211

Die technischen Daten sind unverbindlich. Sie gelten nicht als zugesicherte Eigenschaften oder als Beschaffenheits- oder Haltbarkeitsgarantien. Änderungen vorbehalten. Es gelten unsere Allgemeinen Verkaufsbedingungen.

Georg Fischer Piping Systems Ltd, Postfach, CH-8201 Schaffhausen/Switzerland
Phone +41 -(0)52-631 1111
e-mail: info.ps@georgfischer.com
Internet: <http://www.gfps.com>