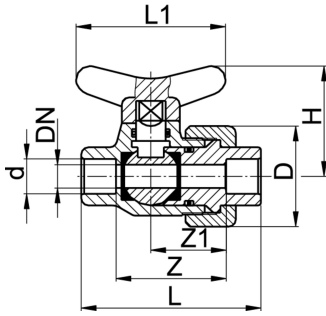




## Laborkugelhahn Typ 322 PVC-U SF Mit Klebemuffen metrisch

### Ausführung:

- Lackstörungsfrei gereinigt / silikonfrei
- Einseitig lösbar
- Kugeldichtungen aus PVDF



d [mm]	DN [mm]	PN [bar]	kv-Wert ( $\Delta p=1$ bar) [l/min]	EPDM Code	SP	FPM Code	SP	Gewicht [kg]
10	6	10	11	<b>161 322 251</b>	5	<b>161 322 256</b>	5	0,042
12	8	10	20	<b>161 322 252</b>	5	<b>161 322 257</b>	5	0,045

d [mm]	D [mm]	H [mm]	L [mm]	L1 [mm]	z [mm]	z1 [mm]
10	34	38	52	45	26	15
12	34	38	60	45	36	25

Die technischen Daten sind unverbindlich. Sie gelten nicht als zugesicherte Eigenschaften oder als Beschaffenheits- oder Haltbarkeitsgarantien. Änderungen vorbehalten. Es gelten unsere Allgemeinen Verkaufsbedingungen.

Georg Fischer Piping Systems Ltd, Postfach, CH-8201 Schaffhausen/Switzerland  
 Phone +41 -(0)52-631 1111  
 e-mail: [info.ps@georgfischer.com](mailto:info.ps@georgfischer.com)  
 Internet: <http://www.gfps.com>