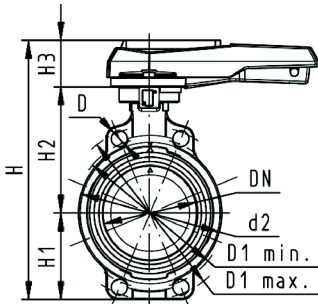




## Absperrklappe Typ 567 PVC-U SF Handhebel mit Rasterstellungen

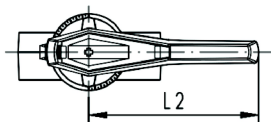
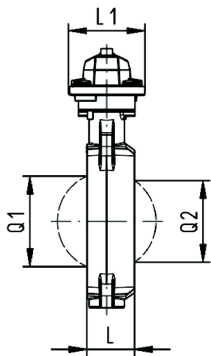
### Ausführung:

- Lackstörungsfrei gereinigt / silikonfrei
- Baulänge nach EN 558, ISO 5752
- Anschlussmasse nach: ISO 7005 PN 10, EN 1092 PN 10, DIN 2501 PN 10, ANSI/ASME B 16.5 Klasse 150, BS 1560: 1989, JIS B 2220



d [mm]	DN [mm]	Zoll [inch]	PN [bar]	kv-Wert ( $\Delta p=1$ bar) [l/min]	EPDM Code	SP	FPM Code	SP	Gewicht [kg]
63	50	2	10	1470	<b>161 567 402</b>	1	<b>161 567 422</b>	1	1,044
75	65	2 ½	10	2200	<b>161 567 403</b>	1	<b>161 567 423</b>	1	1,148
90	80	3	10	3000	<b>161 567 404</b>	1	<b>161 567 424</b>	1	1,315
110	100	4	10	6500	<b>161 567 405</b>	1	<b>161 567 425</b>	1	1,983
140	125	5	10	11500	<b>161 567 406</b>	1	<b>161 567 426</b>	1	3,339
160	150	6	10	16600	<b>161 567 407</b>	1	<b>161 567 427</b>	1	3,564
225	200	8	10	39600	<b>161 567 408</b>	1	<b>161 567 428</b>	1	5,541

d [mm]	d2 [mm]	D [mm]	D1 min. [mm]	D1 max. [mm]	H [mm]	H1 [mm]	H2 [mm]	H3 [mm]	L [mm]	L1 [mm]	L2 [mm]	Q1 [mm]	Q2 [mm]
63	104	19	120	125	264	77	134	54	45	106	205	40	
75	115	19	140	145	277	83	140	54	46	106	205	54	35
90	131	19	150	160	289	89	146	54	49	106	205	67	50
110	161	19	175	191	325	104	167	55	56	106	255	88	74
140	187	23	210	216	352	117	181	55	64	106	255	113	97
160	215	24	241	241	373	130	189	55	72	106	255	139	123
225	267	23	290	295	435	158	210	67	73	140	408	178	169



Die technischen Daten sind unverbindlich. Sie gelten nicht als zugesicherte Eigenschaften oder als Beschaffenheits- oder Haltbarkeitsgarantien. Änderungen vorbehalten. Es gelten unsere Allgemeinen Verkaufsbedingungen.

Georg Fischer Piping Systems Ltd, Postfach, CH-8201 Schaffhausen/Switzerland  
 Phone +41 -(0)52-631 1111  
 e-mail: [info.ps@georgfischer.com](mailto:info.ps@georgfischer.com)  
 Internet: <http://www.gfps.com>