

**PROGEF Standard**  
**Kugelhahn Typ 231 DA (Doppelt wirkend)**  
**Ohne Handbetätigung**  
**Mit Losflanschen PP-St metrisch**

**Ausführung:**

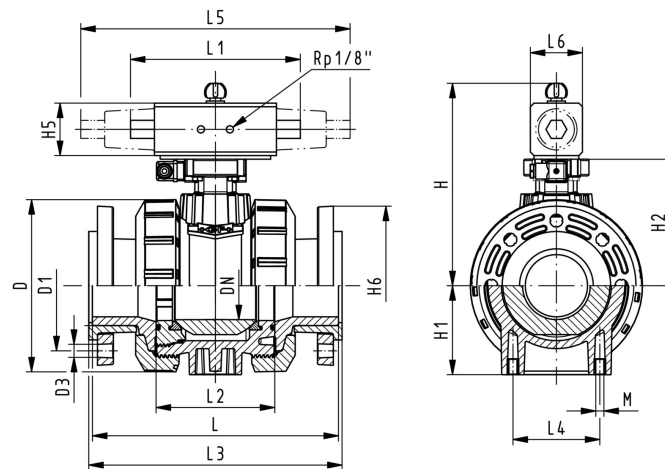
- Material: PP-H
- Kontrollzeit 90°< 1-2s
- Zuordnung der Antriebe: PA11 (DN10/15-25), PA21 (DN32-50), PA35 (DN65), PA40 (DN80), PA45 (DN100)
- Radial ein- und ausbaubar
- Integrierte Gewindebuchsen für die Befestigung der Armatur
- Baulänge nach EN 558
- Anschluss Dimension: ISO 7005, EN 1092, BS 4504, DIN 2501

**Option:**

- Armatur individuell konfigurierbar (siehe Bestellformular)

d (mm)	Zoll (inch)	DN (mm)	PN (bar)	kv-Wert ( $\Delta p=1$ bar) (L/min)	EPDM Code	SP	FKM Code	SP	Gewicht (kg)
75	2 1/2	65	10	5000	199 231 369	1	199 231 379	1	9,700
90	3	80	10	7000	199 231 370	1	199 231 380	1	13,000
110	4	100	10	11000	199 231 371	1	199 231 381	1	18,000

d (mm)	D (mm)	H (mm)	H1 (mm)	H2 (mm)	H5 (mm)	H6 (mm)	L (mm)	L1 (mm)	L2 (mm)	L3 (mm)	L4 (mm)	L6 (mm)
75	166	257	85	156	66	93	280	144	136	290	70	60
90	200	274	105	168	70	100	296	152	141	310	70	65
110	238	273	123	175	78	110	336	169	164	350	120	72



Die technischen Daten sind unverbindlich. Sie gelten nicht als zugesicherte Eigenschaften oder als Beschaffenheits- oder Haltbarkeitsgarantien. Änderungen vorbehalten. Es gelten unsere Allgemeinen Verkaufsbedingungen.

Georg Fischer Piping Systems Ltd, Postfach, CH-8201 Schaffhausen/Switzerland  
 Phone +41 -(0)52-631 1111  
 e-mail: info.ps@georgfischer.com  
 Internet: <http://www.gfps.com>