

DN10/15 - 50

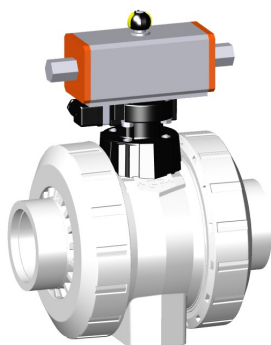
**SYGEF Standard
Kugelhahn Typ 232
Funktion DA (Doppelt wirkend)
Ohne Handbetätigung
Mit Stumpfschweisstützen IR-Plus metrisch**

Ausführung:

- Material: PVDF
- Kontrollzeit 90° < 1-2s
- Zuordnung der Antriebe: PA11 (DN10/15-25), PA21 (DN32-50), PA35 (DN65), PA40 (DN80), PA45 (DN100)
- Radial ein- und ausbaubar
- Integrierte Gewindebuchsen für die Befestigung der Armatur

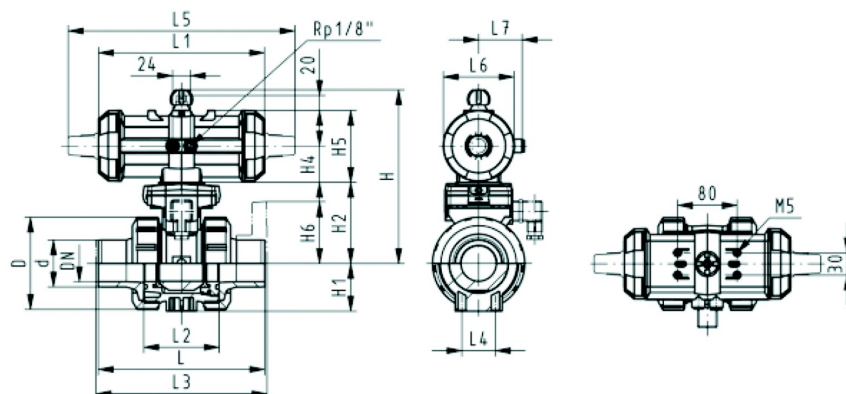
Option:

- Armatur individuell konfigurierbar (siehe Bestellformular)



d (mm)	DN (mm)	PN (bar)	kv-Wert ($\Delta p=1$ bar) (L/min)	FKM Code	SP	Gewicht (kg)
20	15	10	185	199 232 913	1	1,200
25	20	10	350	199 232 914	1	1,300
32	25	10	700	199 232 915	1	1,400
40	32	10	1000	199 232 916	1	2,500
50	40	10	1600	199 232 917	1	2,800
63	50	10	3100	199 232 918	1	3,700
75	65	10	5000	199 232 919	1	8,300
90	80	10	7000	199 232 920	1	11,900
110	100	10	11000	199 232 921	1	17,300

d (mm)	D (mm)	H (mm)	H1 (mm)	H2 (mm)	H4 (mm)	H5 (mm)	L (mm)	L1 (mm)	L2 (mm)	L4 (mm)	L5 (mm)	L6 (mm)	L7 (mm)	e (mm)
20	50	159	27	62	40	77	130	194	56	25	261	76	48	2
25	58	168	30	71	40	77	130	194	65	25	261	76	48	2
32	68	168	36	71	40	77	130	194	71	25	261	76	48	2
40	84	202	44	84	51	99	130	224	85	45	305	95	59	2
50	97	202	51	84	51	99	130	224	89	45	305	95	59	3
63	124	225	64	106	51	99	130	224	101	45	305	95	59	3
75	166	257	85	156		66	266	144	136	70		60		4
90	200	274	105	168		70	264	152	141	70		65		4
110	238	273	123	175		78	301	169	164	120		72		5



Die technischen Daten sind unverbindlich. Sie gelten nicht als zugesicherte Eigenschaften oder als Beschaffenheits- oder Haltbarkeitsgarantien. Änderungen vorbehalten. Es gelten unsere Allgemeinen Verkaufsbedingungen.

Datenblatt

gültig ab: 13.07.17



Georg Fischer Piping Systems Ltd, Postfach, CH-8201 Schaffhausen/Switzerland

Phone +41 -(0)52-631 1111

e-mail: info.ps@georgfischer.com

Internet: <http://www.gfps.com>