

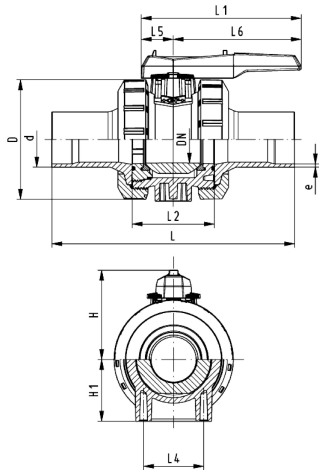
Kugelhahn Typ 546 PVC-U Mit Stumpfschweisstützen lang PE100 SDR17.6 metrisch

Ausführung:

- z-Mass, Anschlussstück und Überwurfmutter sind **nicht kompatibel** zu Typ 346 (DN10/15-50) bzw. Typ 370 (DN65-100)
- Integrierte Gewindebuchsen für die Befestigung der Armatur
- Radial ein- und ausbaubar
- Kugeldichtung PTFE

Option:

- Multifunktions-Modul mit integrierten Endschaltern
- Armatur individuell konfigurierbar (siehe Bestellformular)
- Stellantriebe pneumatisch und elektrisch von Georg Fischer



d [mm]	DN [mm]	PN [bar]	kv-Wert ($\Delta p=1$ bar) [l/min]	EPDM Code	SP	FPM Code	SP	Gewicht [kg]
75	65	16	5000	800 042 238	1	800 042 721	1	4,990
90	80	16	7000	800 042 719	1	800 042 722	1	7,450
110	100	16	11000	800 042 720	1	800 042 723	1	11,740

d [mm]	D [mm]	H [mm]	H1 [mm]	L [mm]	L1 [mm]	L2 [mm]	L4 [mm]	L5 [mm]	L6 [mm]	e [mm]
75	166	149	85	386	270	136	70	64	206	4.3
90	200	161	105	421	270	141	70	64	206	5.1
110	238	178	123	484	320	164	120	64	256	6.3

Die technischen Daten sind unverbindlich. Sie gelten nicht als zugesicherte Eigenschaften oder als Beschaffenheits- oder Haltbarkeitsgarantien. Änderungen vorbehalten. Es gelten unsere Allgemeinen Verkaufsbedingungen.

Georg Fischer Piping Systems Ltd, Postfach, CH-8201 Schaffhausen/Switzerland
 Phone +41 -(0)52-631 1111
 e-mail: info.ps@georgfischer.com
 Internet: <http://www.gfps.com>