



UNI-Flex S PN16

Ausführung:

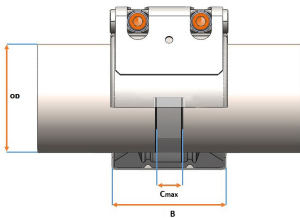
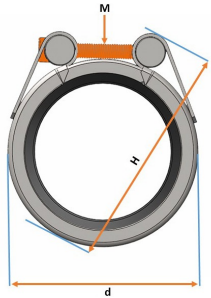
- Gehäuse, Schrauben und Bänderanlage (optional): Edelstahl 1.4571 (W5) Standard

Temperatur-/Druck:

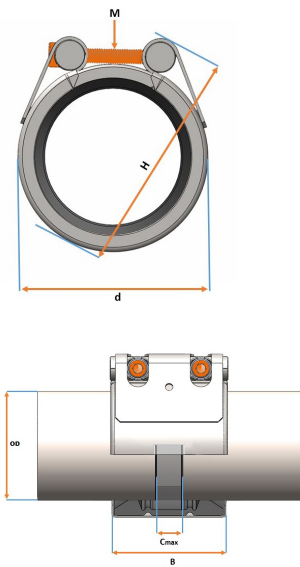
- Temperaturbereich EPDM: -30°C bis 80°C
- Temperaturbereich NBR: -20°C bis 80°C
- Temperaturbereich Silikon oder Viton auf Anfrage

Hinweis:

- Für die sichere Installation auf PE/PP/PB Kunststoffrohren die Stützhülse verwenden (779901303 ff. bzw. 709026133 ff.)



OD nominal (mm) (mm)	EPDM Code	NBR Code	SP	Gewicht (kg)
185,0 - 197,0	779 864 024	779 862 024	0	5,0
200,0 - 210,0	779 864 025	779 862 025	0	5,2
211,0 - 222,0	779 864 026	779 862 026	0	5,3
224,0 - 234,0	779 864 027	779 862 027	0	5,5
236,0 - 246,0	779 864 028	779 862 028	0	5,6
248,0 - 259,0	779 864 029	779 862 029	0	5,8
264,0 - 275,0	779 864 030	779 862 030	0	6,0
278,0 - 289,0	779 864 031	779 862 031	0	7,6
290,0 - 300,0	779 864 032	779 862 032	0	7,8
304,0 - 313,0	779 864 033	779 862 033	0	8,0
315,0 - 327,0	779 864 034	779 862 034	0	8,2
330,0 - 339,0	779 864 035	779 862 035	0	8,4
340,0 - 352,0	779 864 036	779 862 036	0	8,6
352,0 - 362,0	779 864 037	779 862 037	0	8,8
367,0 - 372,0	779 864 038	779 862 038	0	12,6
376,0 - 386,0	779 864 039	779 862 039	0	12,9
388,0 - 399,0	779 864 040	779 862 040	0	13,3
400,0 - 412,0	779 864 041	779 862 041	0	13,6
419,0 - 421,0	779 864 042	779 862 042	0	13,9
426,0 - 434,0	779 864 043	779 862 043	0	14,1
439,0 - 450,0	779 864 044	779 862 044	0	14,5
452,0 - 463,0	779 864 045	779 862 045	0	14,9
464,0 - 470,0	779 864 046	779 862 046	0	15,1
478,0 - 488,0	779 864 047	779 862 047	0	15,5
490,0 - 500,0	779 864 048	779 862 048	0	15,8
504,0 - 515,0	779 864 049	779 862 049	0	16,2
520,0 - 532,0	779 864 050	779 862 050	0	16,6
537,0 - 543,0	779 864 051	779 862 051	0	16,9
546,0 - 558,0	779 864 052	779 862 052	0	17,2
559,0 - 568,0	779 864 053	779 862 053	0	17,5
571,0 - 583,0	779 864 054	779 862 054	0	17,9
600,0 - 612,0	779 864 055	779 862 055	0	18,6
613,7 - 622,0	779 864 056	779 862 056	0	18,9
630,0 - 640,0	779 864 057	779 862 057	0	19,3
650,0 - 660,0	779 864 058	779 862 058	0	19,8
676,0 - 688,0	779 864 059	779 862 059	0	20,5
690,0 - 700,0	779 864 060	779 862 060	0	20,8
702,6 - 711,2	779 864 061	779 862 061	0	21,1
718,0 - 729,0	779 864 062	779 862 062	0	21,5
734,0 - 744,0	779 864 063	779 862 063	0	21,9



OD nominal (mm) (mm)	M	PN (bar)	WP (bar)	C max. (mm)	OD min. (mm)	OD max. (mm)	d (mm)	B (mm)	H (mm)
185,0 - 197,0	M12	16	25	40	188	198	236	140	262
200,0 - 210,0	M12	16	25	40	201	211	249	140	275
211,0 - 222,0	M12	16	25	40	213	223	261	140	287
224,0 - 234,0	M12	16	25	40	224	234	272	140	298
236,0 - 246,0	M12	16	25	40	237	247	285	140	311
248,0 - 259,0	M12	16	25	40	250	260	298	140	324
264,0 - 275,0	M12	16	25	40	266	276	314	140	340
278,0 - 289,0	M16	16	25	40	280	290	328	142	354
290,0 - 300,0	M16	16	25	40	291	301	339	142	365
304,0 - 313,0	M16	16	25	40	304	314	352	142	378
315,0 - 327,0	M16	16	25	40	318	328	366	142	392
330,0 - 339,0	M16	16	25	40	330	340	378	142	404
340,0 - 352,0	M16	16	25	40	343	353	391	142	417
352,0 - 362,0	M16	16	25	40	353	363	401	142	427
367,0 - 372,0	M16	16	25	40	364	374	412	146	438
376,0 - 386,0	M16	16	25	40	377	387	425	146	451
388,0 - 399,0	M16	16	25	40	390	400	438	146	464
400,0 - 412,0	M16	16	25	40	403	413	451	146	477
419,0 - 421,0	M16	16	25	40	415	425	463	146	489
426,0 - 434,0	M16	16	25	40	425	435	473	146	499
439,0 - 450,0	M16	16	25	40	441	451	489	146	515
452,0 - 463,0	M16	16	25	40	454	464	502	146	528
464,0 - 470,0	M16	16	25	40	463	473	511	146	537
478,0 - 488,0	M16	16	25	40	479	489	527	146	553
490,0 - 500,0	M16	16	25	40	491	501	539	146	565
504,0 - 515,0	M16	16	25	40	506	516	554	146	580
520,0 - 532,0	M16	16	25	40	523	533	575	146	603
537,0 - 543,0	M16	16	25	40	534	544	586	146	614
546,0 - 558,0	M16	16	25	40	549	559	601	146	629
559,0 - 568,0	M16	16	25	40	560	570	612	146	640
571,0 - 583,0	M16	16	25	40	574	584	626	146	654
600,0 - 612,0	M16	16	25	40	603	613	655	146	683
613,7 - 622,0	M16	16	25	40	613	623	665	146	693
630,0 - 640,0	M16	16	25	40	631	641	683	146	711
650,0 - 660,0	M16	16	25	40	651	661	703	146	731
676,0 - 688,0	M16	16	25	40	679	689	731	146	759
690,0 - 700,0	M16	16	25	40	691	701	743	146	771
702,6 - 711,2	M16	16	25	40	703	713	755	146	783
718,0 - 729,0	M16	16	25	40	720	730	772	146	800
734,0 - 744,0	M16	16	25	40	735	745	787	146	815

Die technischen Daten sind unverbindlich. Sie gelten nicht als zugesicherte Eigenschaften oder als Beschaffenheits- oder Haltbarkeitsgarantien. Änderungen vorbehalten. Es gelten unsere Allgemeinen Verkaufsbedingungen.

Georg Fischer Piping Systems Ltd, Postfach, CH-8201 Schaffhausen/Switzerland

Phone +41 -(0)52-631 1111

e-mail: info.ps@georgfischer.com

Internet: <http://www.gfps.com>