



## UNI-Flex S2/S3 PN10

### Ausführung:

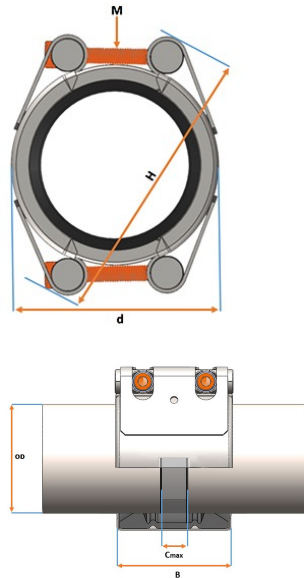
- Gehäuse, Schrauben und Bänderinlage (optional): Edelstahl 1.4571 (W5) Standard

### Temperatur-/Druck:

- Temperaturbereich EPDM: -30°C bis 80°C
- Temperaturbereich NBR: -20°C bis 80°C
- Temperaturbereich Silikon oder Viton auf Anfrage

### Hinweis:

- Für die sichere Installation auf PE/PP/PB Kunststoffrohren die Stützhülse verwenden (779901303 ff. bzw. 709026133 ff.)



OD nominal (mm)	EPDM Code	NBR Code	SP	Gewicht (kg)
760,0 - 780,0	779 864 164	779 862 164	0	18,4
784,0 - 806,0	779 864 165	779 862 165	0	18,8
807,2 - 830,0	779 864 166	779 862 166	0	19,2
832,0 - 852,0	779 864 167	779 862 167	0	19,6
859,5 - 880,0	779 864 168	779 862 168	0	20,0
886,0 - 905,8	779 864 169	779 862 169	0	20,4
912,4 - 928,0	779 864 170	779 862 170	0	20,8
940,0 - 960,0	779 864 171	779 862 171	0	30,6
964,2 - 984,5	779 864 172	779 862 172	0	31,2
989,0 - 1008,0	779 864 173	779 862 173	0	31,8
1015,0 - 1027,0	779 864 174	779 862 174	0	32,3
1044,0 - 1068,3	779 864 175	779 862 175	0	33,3
1080,0 - 1100,0	779 864 176	779 862 176	0	34,1
1118,0 - 1128,0	779 864 177	779 862 177	0	34,8
1143,0 - 1174,0	779 864 178	779 862 178	0	39,2
1200,0 - 1228,0	779 864 179	779 862 179	0	40,6
1255,0 - 1276,6	779 864 180	779 862 180	0	41,8
1358,0	779 864 181	779 862 181	0	44,1
1420,0 - 1449,0	779 864 182	779 862 182	0	46,1

OD nominal (mm)	M	PN	WP	C max.	OD min.	OD max.	d	B	H
(mm)	(bar)	(bar)	(mm)	(mm)	(mm)	(mm)	(mm)	(mm)	(mm)
760,0 - 780,0	M16	10	16	40	762	782	824	142	852
784,0 - 806,0	M16	10	16	40	788	808	850	142	878
807,2 - 830,0	M16	10	16	40	812	832	874	142	902
832,0 - 852,0	M16	10	16	40	834	854	896	142	924
859,5 - 880,0	M16	10	16	40	862	882	924	142	952
886,0 - 905,8	M16	10	16	40	888	908	950	142	978
912,4 - 928,0	M16	10	16	40	910	930	972	142	1000
940,0 - 960,0	M16	10	16	40	942	962	1004	146	1032
964,2 - 984,5	M16	10	16	40	967	987	1029	146	1057
989,0 - 1008,0	M16	10	16	40	990	1010	1052	146	1080
1015,0 - 1027,0	M16	10	16	40	1010	1030	1072	146	1100
1044,0 - 1068,3	M16	10	16	40	1050	1070	1116	146	1146
1080,0 - 1100,0	M16	10	16	40	1082	1102	1148	146	1178
1118,0 - 1128,0	M16	10	16	40	1110	1130	1176	146	1206
1143,0 - 1174,0	M16	10	16	40	1147	1177	1223	146	1253
1200,0 - 1228,0	M16	10	16	40	1201	1231	1277	146	1307
1255,0 - 1276,6	M16	10	16	40	1250	1280	1326	146	1356
1358,0	M16	10	16	40	1340	1370	1416	146	1446
1420,0 - 1449,0	M16	10	16	40	1422	1452	1498	146	1528

# Datenblatt

gültig ab: 06.03.16



Die technischen Daten sind unverbindlich. Sie gelten nicht als zugesicherte Eigenschaften oder als Beschaffenheits- oder Haltbarkeitsgarantien. Änderungen vorbehalten. Es gelten unsere Allgemeinen Verkaufsbedingungen.

Georg Fischer Piping Systems Ltd, Postfach, CH-8201 Schaffhausen/Switzerland

Phone +41 -(0)52-631 1111

e-mail: [info.ps@georgfischer.com](mailto:info.ps@georgfischer.com)

Internet: <http://www.gfps.com>