



UNI-Flex S PN6

Ausführung:

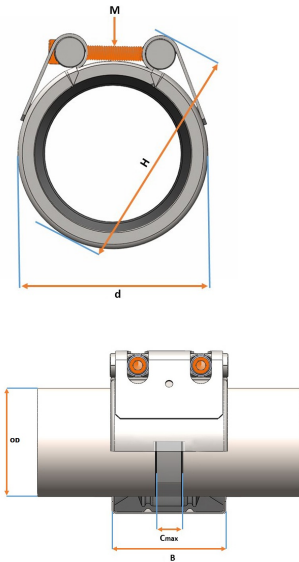
- Gehäuse, Schrauben und Bändeinlage (optional): Edelstahl 1.4571 (W5) Standard

Temperatur-/Druck:

- Temperaturbereich EPDM: -30°C bis 80°C
- Temperaturbereich NBR: -20°C bis 80°C
- Temperaturbereich Silikon oder Viton auf Anfrage

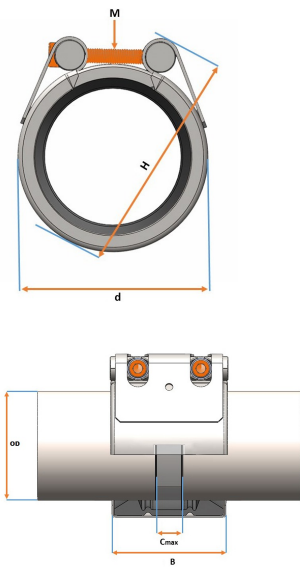
Hinweis:

- Für die sichere Installation auf PE/PP/PB Kunststoffrohren die Stützhülse verwenden (779901303 ff. bzw. 709026133 ff.)



OD nominal (mm) (mm)	EPDM Code	NBR Code	SP	Gewicht (kg)
278,0 - 289,0	779 864 231	779 862 231	0	4,7
290,0 - 300,0	779 864 232	779 862 232	0	4,8
304,0 - 313,0	779 864 233	779 862 233	0	4,9
315,0 - 327,0	779 864 234	779 862 234	0	5,0
330,0 - 339,0	779 864 235	779 862 235	0	5,1
340,0 - 352,0	779 864 236	779 862 236	0	5,2
352,0 - 362,0	779 864 237	779 862 237	0	5,2
367,0 - 372,0	779 864 238	779 862 238	0	5,3
376,0 - 386,0	779 864 239	779 862 239	0	5,4
388,0 - 399,0	779 864 240	779 862 240	0	5,5
400,0 - 412,0	779 864 241	779 862 241	0	5,6
419,0 - 421,0	779 864 242	779 862 242	0	5,7
426,0 - 434,0	779 864 243	779 862 243	0	5,8
439,0 - 450,0	779 864 244	779 862 244	0	5,9
452,0 - 463,0	779 864 245	779 862 245	0	6,0
464,0 - 470,0	779 864 246	779 862 246	0	6,1
478,0 - 488,0	779 864 247	779 862 247	0	6,2
490,0 - 500,0	779 864 248	779 862 248	0	6,3
504,0 - 515,0	779 864 249	779 862 249	0	6,5
520,0 - 532,0	779 864 250	779 862 250	0	9,1
537,0 - 543,0	779 864 251	779 862 251	0	9,2
546,0 - 558,0	779 864 252	779 862 252	0	9,4
559,0 - 568,0	779 864 253	779 862 253	0	9,5
571,0 - 583,0	779 864 254	779 862 254	0	9,7
600,0 - 612,0	779 864 255	779 862 255	0	10,1
613,7 - 622,0	779 864 256	779 862 256	0	10,2
630,0 - 640,0	779 864 257	779 862 257	0	10,4
650,0 - 660,0	779 864 258	779 862 258	0	10,6
676,0 - 688,0	779 864 259	779 862 259	0	11,0
690,0 - 700,0	779 864 260	779 862 260	0	11,1
702,6 - 711,2	779 864 261	779 862 261	0	11,3
718,0 - 729,0	779 864 262	779 862 262	0	11,5
734,0 - 744,0	779 864 263	779 862 263	0	11,6

OD nominal (mm) (mm)	M	PN (bar)	WP (bar)	C max. (mm)	OD min. (mm)	OD max. (mm)	d (mm)	B (mm)	H (mm)
278,0 - 289,0	M12	6	10	40	280	290	328	138	354
290,0 - 300,0	M12	6	10	40	291	301	339	138	365
304,0 - 313,0	M12	6	10	40	304	314	352	138	378
315,0 - 327,0	M12	6	10	40	318	328	366	138	392
330,0 - 339,0	M12	6	10	40	330	340	378	138	404
340,0 - 352,0	M12	6	10	40	343	353	391	138	417
352,0 - 362,0	M12	6	10	40	353	363	401	138	427
367,0 - 372,0	M12	6	10	40	364	374	412	138	438
376,0 - 386,0	M12	6	10	40	377	387	425	138	451



OD nominal (mm) (mm)	M	PN (bar)	WP (bar)	C max. (mm)	OD min. (mm)	OD max. (mm)	d (mm)	B (mm)	H (mm)
388,0 - 399,0	M12	6	10	40	390	400	438	138	464
400,0 - 412,0	M12	6	10	40	403	413	451	138	477
419,0 - 421,0	M12	6	10	40	415	425	463	138	489
426,0 - 434,0	M12	6	10	40	425	435	473	138	499
439,0 - 450,0	M12	6	10	40	441	451	489	138	515
452,0 - 463,0	M12	6	10	40	454	464	502	138	528
464,0 - 470,0	M12	6	10	40	463	473	511	138	537
478,0 - 488,0	M12	6	10	40	479	489	527	138	553
490,0 - 500,0	M12	6	10	40	491	501	539	138	565
504,0 - 515,0	M12	6	10	40	506	516	554	138	580
520,0 - 532,0	M12	6	10	40	523	533	575	140	603
537,0 - 543,0	M12	6	10	40	534	544	586	140	614
546,0 - 558,0	M12	6	10	40	549	559	601	140	629
559,0 - 568,0	M12	6	10	40	560	570	612	140	640
571,0 - 583,0	M12	6	10	40	574	584	626	140	654
600,0 - 612,0	M12	6	10	40	603	613	655	140	683
613,7 - 622,0	M12	6	10	40	613	623	665	140	693
630,0 - 640,0	M12	6	10	40	631	641	683	140	711
650,0 - 660,0	M12	6	10	40	651	661	703	140	731
676,0 - 688,0	M12	6	10	40	679	689	731	140	759
690,0 - 700,0	M12	6	10	40	691	701	743	140	771
702,6 - 711,2	M12	6	10	40	703	713	755	140	783
718,0 - 729,0	M12	6	10	40	720	730	772	140	800
734,0 - 744,0	M12	6	10	40	735	745	787	140	815

Die technischen Daten sind unverbindlich. Sie gelten nicht als zugesicherte Eigenschaften oder als Beschaffenheits- oder Haltbarkeitsgarantien. Änderungen vorbehalten. Es gelten unsere Allgemeinen Verkaufsbedingungen.

Georg Fischer Piping Systems Ltd, Postfach, CH-8201 Schaffhausen/Switzerland

Phone +41 -(0)52-631 1111

e-mail: info.ps@georgfischer.com

Internet: <http://www.gfps.com>