



## UNI-Flex S PN2,5

### Ausführung:

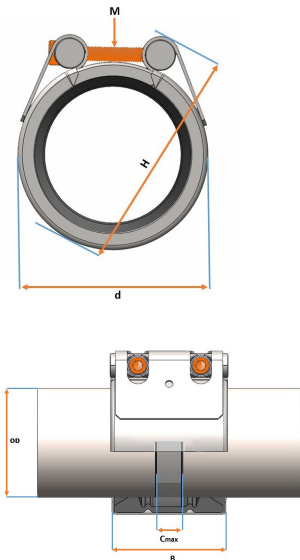
- Gehäuse, Schrauben und Bandeinlage (optional): Edelstahl 1.4571 (W5) Standard

### Temperatur-/Druck:

- Temperaturbereich EPDM: -30°C bis 80°C
- Temperaturbereich NBR: -20°C bis 80°C
- Temperaturbereich Silikon oder Viton auf Anfrage

### Hinweis:

- Für die sichere Installation auf PE/PP/PB Kunststoffrohren die Stützhülse verwenden (779901303 ff. bzw. 709026133 ff.)



OD nominal (mm)	EPDM Code	NBR Code	SP	Gewicht (kg)
520,0 - 532,0	<b>779 864 350</b>	<b>779 862 350</b>	0	6,6
537,0 - 543,0	<b>779 864 351</b>	<b>779 862 351</b>	0	6,7
546,0 - 558,0	<b>779 864 352</b>	<b>779 862 352</b>	0	6,8
559,0 - 568,0	<b>779 864 353</b>	<b>779 862 353</b>	0	6,9
571,0 - 583,0	<b>779 864 354</b>	<b>779 862 354</b>	0	7,0
600,0 - 612,0	<b>779 864 355</b>	<b>779 862 355</b>	0	7,2
613,7 - 622,0	<b>779 864 356</b>	<b>779 862 356</b>	0	7,3
630,0 - 640,0	<b>779 864 357</b>	<b>779 862 357</b>	0	7,4
650,0 - 660,0	<b>779 864 358</b>	<b>779 862 358</b>	0	7,6
676,0 - 688,0	<b>779 864 359</b>	<b>779 862 359</b>	0	7,8
690,0 - 700,0	<b>779 864 360</b>	<b>779 862 360</b>	0	7,9
702,6 - 711,2	<b>779 864 361</b>	<b>779 862 361</b>	0	8,0
718,0 - 729,0	<b>779 864 362</b>	<b>779 862 362</b>	0	8,1
734,0 - 744,0	<b>779 864 363</b>	<b>779 862 363</b>	0	8,3

OD nominal (mm)	M	PN (bar)	WP (bar)	C max. (mm)	OD min. (mm)	OD max. (mm)	d (mm)	B (mm)	H (mm)
520,0 - 532,0	M12	2,5	6	40	523	533	575	138	603
537,0 - 543,0	M12	2,5	6	40	534	544	586	138	614
546,0 - 558,0	M12	2,5	6	40	549	559	601	138	629
559,0 - 568,0	M12	2,5	6	40	560	570	612	138	640
571,0 - 583,0	M12	2,5	6	40	574	584	626	138	654
600,0 - 612,0	M12	2,5	6	40	603	613	655	138	683
613,7 - 622,0	M12	2,5	6	40	613	623	665	138	693
630,0 - 640,0	M12	2,5	6	40	631	641	683	138	711
650,0 - 660,0	M12	2,5	6	40	651	661	703	138	731
676,0 - 688,0	M12	2,5	6	40	679	689	731	138	759
690,0 - 700,0	M12	2,5	6	40	691	701	743	138	771
702,6 - 711,2	M12	2,5	6	40	703	713	755	138	783
718,0 - 729,0	M12	2,5	6	40	720	730	772	138	800
734,0 - 744,0	M12	2,5	6	40	735	745	787	138	815

Die technischen Daten sind unverbindlich. Sie gelten nicht als zugesicherte Eigenschaften oder als Beschaffenheits- oder Haltbarkeitsgarantien. Änderungen vorbehalten. Es gelten unsere Allgemeinen Verkaufsbedingungen.

Georg Fischer Piping Systems Ltd, Postfach, CH-8201 Schaffhausen/Switzerland

Phone +41 -(0)52-631 1111

e-mail: [info.ps@georgfischer.com](mailto:info.ps@georgfischer.com)

Internet: <http://www.gfps.com>