

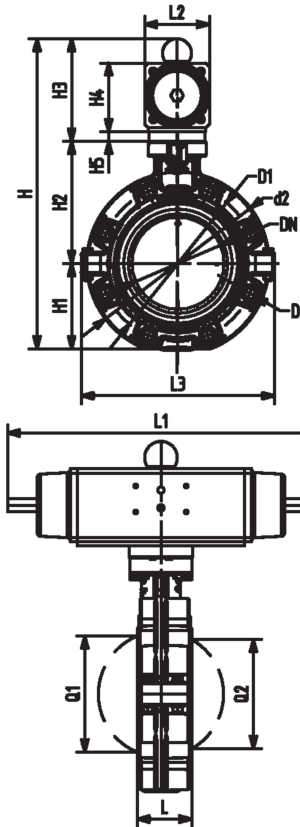
PROGEF Standard
Endeinbauklappe Typ 243
FC (Federkraft schliessend)
Ohne Handbetätigung

Ausführung:

- Gehäusematerial: PP-GF mit SS316 Gewindeeinsätzen
- Stellbereich 90°<
- Baulänge nach EN 558, ISO 5752 (DN50 - 200 line 25, DN250 - 300 line 10)
- Anschlussmaße nach ISO 7005, EN 1092 PN10, DIN 2501 PN10

Option:

- Optionales Zubehör: Positionsrückmeldung über Endschalter integriert im Ventil (Endschalter müssen separat bestellt werden)



d (mm)	DN (mm)	Zoll (inch)	PN (bar)	kv-Wert ($\Delta p=1$ bar) (l/min)	EPDM Code	FKM Code	SP	Gewicht (kg)
63	50	2	10	1470	199 243 282	199 243 302	1	3,499
75	65	2 1/2	10	2200	199 243 283	199 243 303	1	3,656
90	80	3	10	3000	199 243 284	199 243 304	1	4,692
110	100	4	10	6500	199 243 285	199 243 305	1	6,406
140	125	5	10	11500	199 243 286	199 243 306	1	9,222
160	150	6	10	16600	199 243 287	199 243 307	1	12,902
225	200	8	10	39600	199 243 288	199 243 308	1	16,691
280	250	10	8	55200	199 243 289	199 243 309	1	33,880
315	300	12	8	80000	199 243 290	199 243 310	1	43,985

d (mm)	Stellantrieb Typ	d2 (mm)	D	D1 (mm)	H (mm)	H1 (mm)	H2 (mm)	H3 (mm)	H4 (mm)	H5 (mm)	L (mm)	L1 (mm)	L2 (mm)	L3 (mm)
63	PA-30 FC	160	M16	125	328	77	134	117	70	15	45	276	65	165
75	PA-30 FC	180	M16	145	340	83	140	117	70	15	46	276	65	182
90	PA-35 FC	195	M16	160	361	89	146	126	78	15	49	326	72	210
110	PA-40 FC	226	M16	180	400	106	167	129	86		56	370	80	240
140	PA-45 FC	258	M16	210	441	121	181	139	96		64	411	90	272
160	PA-50 FC	284	M20	240	471	133	189	149	106		72	423	100	300
225	PA-55 FC	341	M20	295	530	159	210	161	118		73	452	112	360
280	PA-65 FC	412	M20	350	660	205	264	191	148		113	648	137	440
315	PA-70 FC	482	M20	400	715	234	285	196	157		113	663	145	510

d (mm)	Q1 (mm)	Q2 (mm)
63	40	
75	54	35
90	67	50
110	88	74
140	113	97
160	139	123
225	178	169
280	210	207
315	256	253

Die technischen Daten sind unverbindlich. Sie gelten nicht als zugesicherte Eigenschaften oder als Beschaffenheits- oder Haltbarkeitsgarantien. Änderungen vorbehalten. Es gelten unsere Allgemeinen Verkaufsbedingungen.

Georg Fischer Piping Systems Ltd, Postfach, CH-8201 Schaffhausen/Schweiz
 Phone +41 -(0)52-631 1111

Datenblatt

gültig ab: 13.07.17



e-mail: info.ps@georgfischer.com

Internet: <http://www.gfps.com>