



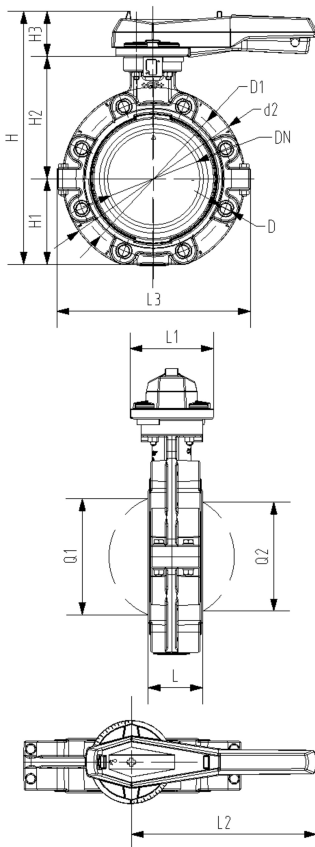
Endeinbauklappe Typ 578 PVC-C Handhebel mit Rasterstellungen

Ausführung:

- Gehäusematerial: PP-GF mit SS316 Gewindeeinsätzen
- Baulänge nach EN 558, ISO 5752 (DN50 - 200 line 25, DN250 - 300 line 10)
- Anschlussmaße nach ISO 7005, EN 1092 PN10, DIN 2501 PN10
- Wir empfehlen für die Nennweiten DN250 und DN300 die Ausführung mit Handhebel nur bis zu einem Systemdruck von 6 bar einzusetzen

Option:

- Optionales Zubehör: Positionsrückmeldung über Endschalter integriert im Ventil (Endschalter müssen separat bestellt werden)



d [mm]	DN [mm]	Zoll [inch]	PN [bar]	kv-Wert ($\Delta p=1$ bar) [l/min]	EPDM Code	FPM Code	SP	Gewicht [kg]
63	50	2	10	1470	163 578 002	163 578 022	1	1,800
75	65	2 ½	10	2200	163 578 003	163 578 023	1	1,895
90	80	3	10	3000	163 578 004	163 578 024	1	2,251
110	100	4	10	6500	163 578 005	163 578 025	1	3,146
140	125	5	10	11500	163 578 006	163 578 026	1	4,660
160	150	6	10	16600	163 578 007	163 578 027	1	6,430
225	200	8	10	39600	163 578 008	163 578 028	1	8,625
280	250	10	10	55200	163 578 009	163 578 029	1	19,528
315	300	12	10	80000	163 578 010	163 578 030	1	26,106

d [mm]	d2 [mm]	D	D1 [mm]	H [mm]	H1 [mm]	H2 [mm]	H3 [mm]	L [mm]	L1 [mm]	L2 [mm]	L3 [mm]	Q1 [mm]	Q2 [mm]
63	160	M16	125	265	77	134	54	45	106	205	165	40	
75	180	M16	145	277	83	140	54	46	106	205	182	54	35
90	195	M16	160	289	89	146	54	49	106	205	210	67	50
110	226	M16	180	328	106	167	55	56	106	255	240	88	74
140	258	M16	210	357	121	181	55	64	106	255	272	113	97
160	284	M20	240	377	133	189	55	72	106	255	300	139	123
225	341	M20	295	436	159	210	67	73	140	408	360	178	169
280	412	M20	350	536	205	264	67	113	140	408	440	210	207
315	482	M20	400	586	234	285	67	113	140	408	510	256	253

Die technischen Daten sind unverbindlich. Sie gelten nicht als zugesicherte Eigenschaften oder als Beschaffenheits- oder Haltbarkeitsgarantien. Änderungen vorbehalten. Es gelten unsere Allgemeinen Verkaufsbedingungen.

Georg Fischer Piping Systems Ltd, Postfach, CH-8201 Schaffhausen/Switzerland
 Phone +41 -(0)52-631 1111
 e-mail: info.ps@georgfischer.com
 Internet: <http://www.gfps.com>