

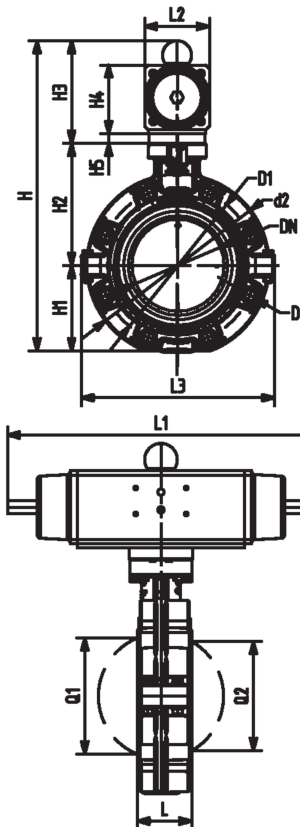
**Endeinbauklappe Typ 243 PVC-C**  
**DA (Doppelt wirkend)**  
**Ohne Handbetätigung**

**Ausführung:**

- Gehäusematerial: PP-GF mit SS316 Gewindeeinsätzen
- Stellbereich 90°<
- Baulänge nach EN 558, ISO 5752 (DN50 - 200 line 25, DN250 - 300 line 10)
- Anschlussmaße nach ISO 7005, EN 1092 PN10, DIN 2501 PN10

**Option:**

- Optionales Zubehör: Positionsrückmeldung über Endschalter integriert im Ventil (Endschalter müssen separat bestellt werden)



d (mm)	DN (mm)	Zoll (inch)	PN (bar)	kv-Wert ( $\Delta p=1$ bar) (L/min)	EPDM Code	FKM Code	SP	Gewicht (kg)
63	50	2	10	1470	199 243 242	199 243 262	1	3,499
75	65	2 ½	10	2200	199 243 243	199 243 263	1	3,656
90	80	3	10	3000	199 243 244	199 243 264	1	4,692
110	100	4	10	6500	199 243 245	199 243 265	1	6,406
140	125	5	10	11500	199 243 246	199 243 266	1	9,222
160	150	6	10	16600	199 243 247	199 243 267	1	12,902
225	200	8	10	39600	199 243 248	199 243 268	1	16,691
280	250	10	10	55200	199 243 249	199 243 269	1	33,880
315	300	12	10	80000	199 243 250	199 243 270	1	43,985

d (mm)	Stellantrieb Typ	d2 (mm)	D	D1 (mm)	H (mm)	H1 (mm)	H2 (mm)	H3 (mm)	H4 (mm)	H5 (mm)	L (mm)	L1 (mm)	L2 (mm)	L3 (mm)
63	PA-35 DA	160	M16	125	318	77	134	107	60	15	45	177	55	165
75	PA-35 DA	180	M16	145	330	83	140	107	60	15	46	177	55	182
90	PA-40 DA	195	M16	160	348	89	146	113	66	15	49	190	60	210
110	PA-45 DA	226	M16	180	375	106	167	102	71		56	235	65	240
140	PA-45 DA	258	M16	210	413	121	181	111	78		64	235	72	272
160	PA-55 DA	284	M20	240	451	133	189	129	86		72	279	80	300
225	PA-55 DA	341	M20	295	508	159	210	139	96		73	279	90	360
280	PA-65 DA	412	M20	350	630	205	264	161	118		113	350	112	440
315	PA-70 DA	482	M20	400	692	234	285	173	130		113	381	124	510

d (mm)	Q1 (mm)	Q2 (mm)
63	40	
75	54	35
90	67	50
110	88	74
140	113	97
160	139	123
225	178	169
280	210	207
315	256	253

Die technischen Daten sind unverbindlich. Sie gelten nicht als zugesicherte Eigenschaften oder als Beschaffenheits- oder Haltbarkeitsgarantien. Änderungen vorbehalten. Es gelten unsere Allgemeinen Verkaufsbedingungen.

Georg Fischer Piping Systems Ltd, Postfach, CH-8201 Schaffhausen/Schweiz  
 Phone +41 -(0)52-631 1111  
 e-mail: info.ps@georgfischer.com

# Datenblatt

gültig ab: 13.07.17



---

Internet: <http://www.gfps.com>