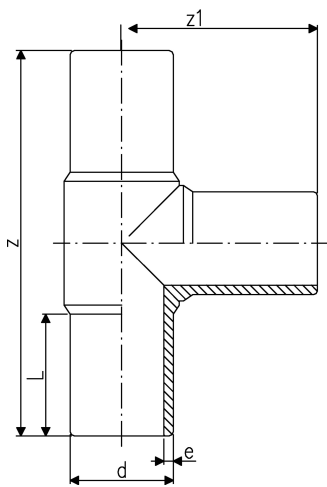
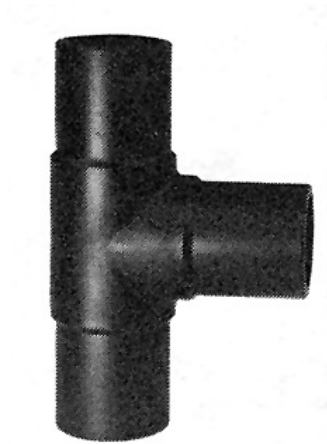


T 90° egal PE100 SDR11

- Langschenklige Version
- 10 bar Gas / 16 bar Wasser
- * Mit angeschweissten Rohren
- * Segmentgeschweisst und verstärkt
- * Kein Verschwächungsbeiwert



d (mm)	Code	SP	Gewicht (kg)	z (mm)	z1 (mm)	L (mm)	e (mm)	
20	753 201 006	1	0,038	150	75	52	3,0	
25	753 201 007	1	0,054	160	80	52	3,0	
32	753 201 008	1	0,077	170	85	54	3,0	
40	753 201 009	1	0,130	190	95	57	3,7	
50	753 201 010	1	0,214	210	105	63	4,6	
63	753 201 011	1	0,376	230	115	65	5,8	
75	753 201 012	1	0,599	264	132	72	6,8	
90	753 201 013	1	1,021	300	150	81	8,2	
110	753 201 014	1	1,612	330	165	86	10,0	
125	753 201 015	1	2,420	366	183	92	11,4	
140	753 201 016	1	3,090	393	193	92	12,7	
160	753 201 017	1	4,403	420	210	102	14,6	
180	753 201 018	1	6,014	460	230	107	16,4	
200	753 201 019	1	8,480	500	250	117	18,2	
225	753 201 020	1	11,507	540	270	122	20,5	
250	753 201 001	1	14,099	575	288	130	22,7	
280	753 200 902	1	18,670	615	308	139	25,4	
315	753 200 903	1	26,150	695	346	150	28,6	
355	753 200 024	1	38,900	820	410	170	32,3	
400	753 200 025	1	53,400	900	450	190	36,4	
450	753 200 026	1	73,400	980	490	200	40,9	
500	753 200 027	1	98,500	1070	535	220	45,5	
*	560	753 200 908	0	153,300	1510	755	230	50,9
*	630	753 200 909	0	205,500	1630	815	250	57,3
*	710	753 201 120	1	318,698	1720	860	450	64,5
*	800	753 201 121	1	409,142	1780	890	450	72,6

Die technischen Daten sind unverbindlich. Sie gelten nicht als zugesicherte Eigenschaften oder als Beschaffenheits- oder Haltbarkeitsgarantien. Änderungen vorbehalten. Es gelten unsere Allgemeinen Verkaufsbedingungen.

Georg Fischer Piping Systems Ltd, Postfach, CH-8201 Schaffhausen/Switzerland

Phone +41 -(0)52-631 1111

e-mail: info.ps@georgfischer.com

Internet: <http://www.gfps.com>