



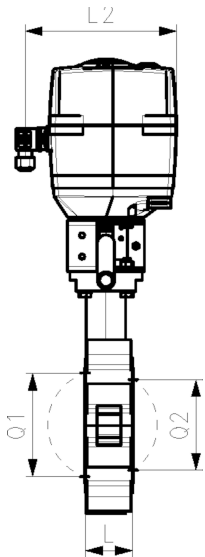
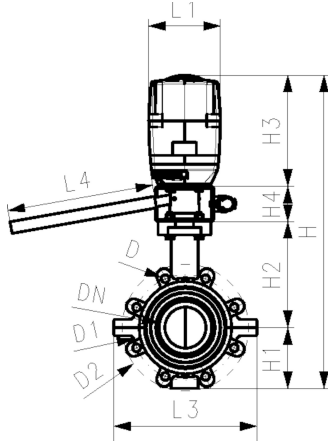
## Endeinbauklappe Typ 146 PVC-U 24V Mit Handbetätigung

### Ausführung:

- Spannung 24V AC/DC
- Werkseingestellt Stellbereich 90°<
- Heizung integriert, Rückmeldung Auf/Zu/Mitte
- Baulänge nach EN 558, ISO 5752 (DN50-200 Reihe 25, DN250-300 Reihe 16)
- Anschlussmaße nach ISO 7005, EN 1092 PN10, DIN 2501 PN10

### Option:

- Armatur und Antrieb individuell konfigurierbar
- Optionales Zubehör: Rückstelleinheit mit integrierter Batterie, Überwachungskarte, Stellungsregler, Feldbusanbindung



d (mm)	Zoll (inch)	DN (mm)	PN (bar)	kv-Wert (Δp=1 bar) (l/min)	EPDM Code	Gewicht (kg)
63	2	50	10	1470	<b>199 146 082</b>	5,799
75	2 ½	65	10	2200	<b>199 146 083</b>	5,956
90	3	80	10	3000	<b>199 146 084</b>	6,201
110	4	100	10	6500	<b>199 146 085</b>	7,106
140	5	125	10	11500	<b>199 146 086</b>	8,620
160	6	150	10	16600	<b>199 146 087</b>	10,381
225	8	200	10	39600	<b>199 146 088</b>	15,125

d (mm)	Stellan- trieb Typ	d2 (mm)	D (mm)	D1 (mm)	H (mm)	H1 (mm)	H2 (mm)	H3 (mm)	H4 (mm)	L (mm)	L1 (mm)	L2 (mm)	L3 (mm)	Q1 (mm)	Q2 (mm)
63	EA-45	160	M16	125	459	77	134	188	60	45	122	180	165	40	
75	EA-45	180	M16	145	471	83	140	188	60	46	122	180	182	54	35
90	EA-120	195	M16	160	483	89	146	188	60	49	122	180	210	67	50
110	EA-120	226	M16	180	521	106	167	188	60	56	122	180	240	88	74
140	EA-120	258	M16	210	550	121	181	188	60	64	122	180	272	113	97
160	EA-120	284	M20	240	570	133	189	188	60	72	122	180	300	139	123
225	EA-250	341	M20	295	637	159	210	208	60	73	122	180	360	178	169

Die technischen Daten sind unverbindlich. Sie gelten nicht als zugesicherte Eigenschaften oder als Beschaffenheits- oder Haltbarkeitsgarantien. Änderungen vorbehalten. Es gelten unsere Allgemeinen Verkaufsbedingungen.

Georg Fischer Piping Systems Ltd, Postfach, CH-8201 Schaffhausen/Schweiz

Phone +41 -(0)52-631 1111

e-mail: [info.ps@georgfischer.com](mailto:info.ps@georgfischer.com)

Internet: <http://www.gfps.com>