

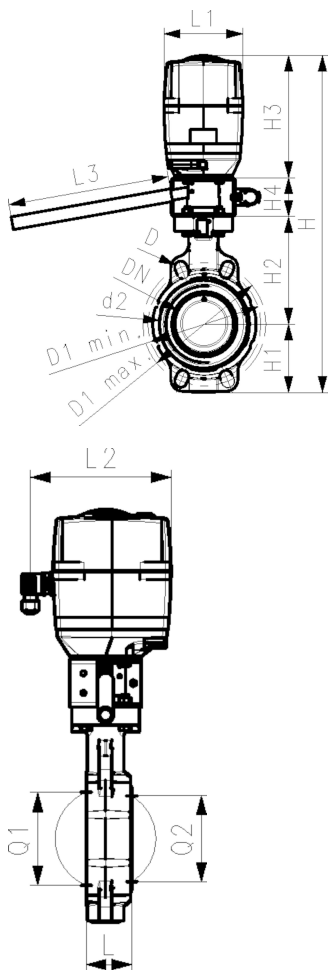
## Absperrrklappe Typ 145 PVC-C 24V Mit Handbetätigung

### Ausführung:

- Spannung 24V AC/DC
- Werkseingestellt Stellbereich 90°<
- Heizung integriert, Rückmeldung Auf/Zu/Mitte
- Baulänge nach EN 558, ISO 5752 (DN50-200 Reihe 25, DN250-300 Reihe 16)
- Anschlussmasse nach: ISO 7005 PN10, EN 1092 PN 10, DIN 2501 PN 10, ANSI/ASME B 16.5 Klasse 150, BS 1560: 1989, JIS B 2220

### Option:

- Armatur und Antrieb individuell konfigurierbar
- Optionales Zubehör: Rückstelleinheit mit integrierter Batterie, Überwachungskarte, Stellungsregler, Feldbusanbindung



d (mm)	Zoll (inch)	DN (mm)	PN (bar)	kv-Wert ( $\Delta p=1$ bar) (L/min)	EPDM Code	Gewicht (kg)	PTFE Code	PF
75	2 ½	65	10	2200	199 145 243	5,801	199 145 782	3 39 643 133
63	2	50	10	1470	199 145 242	5,678	199 145 783	3 39 643 133
90	3	80	10	3000	199 145 244	5,984	199 145 784	3 39 643 133
110	4	100	10	6500	199 145 245	6,619	199 145 785	3 39 643 133
140	5	125	10	11500	199 145 246	5,732	199 145 786	3 39 643 133
160	6	150	10	16600	199 145 247	8,201	199 145 787	3 39 643 133
225	8	200	10	39600	199 145 248	14,466	199 145 788	3 39 643 133

d (mm)	Stellan- trieb Typ	d2 (mm)	D (mm)	D1 min. (mm)	D1 max. (mm)	H (mm)	H1 (mm)	H2 (mm)	H3 (mm)	H4 (mm)	L (mm)	L1 (mm)	L2 (mm)	L3 (mm)
75	EA-45	115	19	140	145	488	83	140	188	75	46	122	180	250
63	EA-45	104	19	120	125	475	77	134	188	75	45	122	180	250
90	EA-120	131	19	150	160	488	89	146	188	60	49	122	180	250
110	EA-120	161	19	175	191	520	104	167	188	60	56	122	180	250
140	EA-120	187	23	210	216	547	117	181	188	60	64	122	180	250
160	EA-120	215	24	241	241	568	130	189	188	60	72	122	180	250
225	EA-250	267	23	290	295	635	158	210	208	60	73	122	180	250

d (mm)	Q1 (mm)	Q2 (mm)
75	54	35
63	40	
90	67	50
110	88	74
140	113	97
160	139	123
225	178	169

Die technischen Daten sind unverbindlich. Sie gelten nicht als zugesicherte Eigenschaften oder als Beschaffenheits- oder Haltbarkeitsgarantien. Änderungen vorbehalten. Es gelten unsere Allgemeinen Verkaufsbedingungen.

Georg Fischer Piping Systems Ltd, Postfach, CH-8201 Schaffhausen/Schweiz

Phone +41 -(0)52-631 1111

e-mail: [info.ps@georgfischer.com](mailto:info.ps@georgfischer.com)

Internet: <http://www.gfps.com>