

**Kugelhahn Typ 179 PVC-C 100-230V**  
**Mit integrierter Handnotbetätigung**  
**Mit Klebemuffen metrisch**

**Ausführung:**

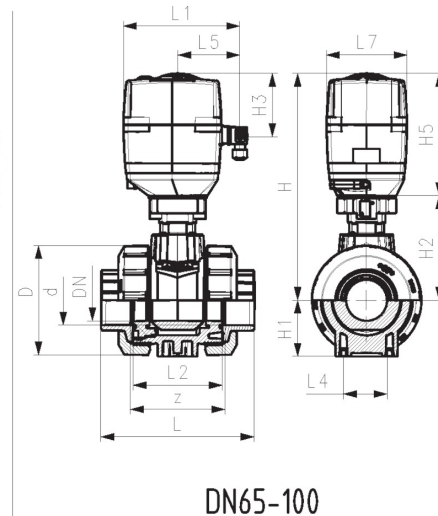
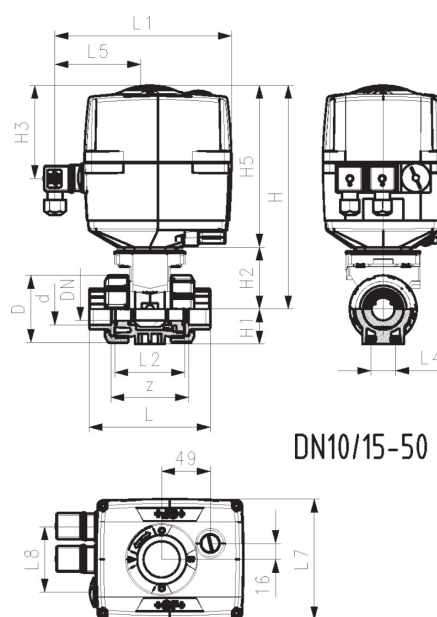
- Spannung 100 - 230V, 50-60 Hz
- Werkseingestellt Stellbereich 90°<
- Heizung integriert, Rückmeldung Auf/Zu/Mitte
- Integrierte Gewindebuchsen für die Befestigung der Armatur

**Option:**

- Armatur und Antrieb individuell konfigurierbar
- Optionales Zubehör: Rückstelleinheit mit integrierter Batterie, Überwachungskarte, Stellungsregler, Feldbusanbindung

d	DN	PN	kv-Wert	EA	EPDM	Gewicht	FKM	Gewicht
(mm)	(mm)	(bar)	( $\Delta p=1$ bar)		Code	(kg)	Code	(kg)
			(l/min)					
16	10	10	70	EA25	<b>199 179 402</b>	2,100	<b>199 179 412</b>	2,100
20	15	10	185	EA25	<b>199 179 403</b>	2,100	<b>199 179 413</b>	2,100
25	20	10	350	EA25	<b>199 179 404</b>	2,200	<b>199 179 414</b>	2,200
32	25	10	700	EA25	<b>199 179 405</b>	2,300	<b>199 179 415</b>	2,695
40	32	10	1000	EA25	<b>199 179 406</b>	2,600	<b>199 179 416</b>	2,600
50	40	10	1600	EA25	<b>199 179 407</b>	3,000	<b>199 179 417</b>	3,213
63	50	10	3100	EA25	<b>199 179 408</b>	3,800	<b>199 179 418</b>	3,800
75	65	10	5000	EA45	<b>199 179 409</b>	7,700	<b>199 179 419</b>	7,700
90	80	10	7000	EA120	<b>199 179 410</b>	10,400	<b>199 179 420</b>	10,400
110	100	10	11000	EA120	<b>199 179 411</b>	15,100	<b>199 179 421</b>	15,100

d	D	H	H1	H2	H3	H5	L	L1	L2	L4	L5	L7	z
(mm)	(mm)	(mm)	(mm)	(mm)	(mm)	(mm)	(mm)	(mm)	(mm)	(mm)	(mm)	(mm)	(mm)
16	50	231	27	64	94	167	92	180	56	25	97	122	64
20	50	231	27	64	94	167	95	180	56	25	97	122	64
25	58	240	30	73	94	167	110	180	65	25	97	122	72
32	68	240	36	73	94	167	123	180	71	25	97	122	79
40	84	251	44	84	94	167	146	180	85	45	97	122	94
50	97	251	51	84	94	167	157	180	89	45	97	122	95
63	124	273	64	106	94	167	183	180	101	45	97	122	107
75	166	346	85	156	94	190	233	180	136	70	98	122	144
90	200	358	105	168	94	190	254	180	141	70	98	122	151
110	238	365	123	175	94	190	301	180	164	120	98	122	174



Die technischen Daten sind unverbindlich. Sie gelten nicht als zugesicherte Eigenschaften oder als Beschaffenheits- oder Haltbarkeitsgarantien. Änderungen vorbehalten. Es gelten unsere Allgemeinen Verkaufsbedingungen.

Georg Fischer Piping Systems Ltd, Postfach, CH-8201 Schaffhausen/Switzerland

Phone +41 -(0)52-631 1111

e-mail: [info.ps@georgfischer.com](mailto:info.ps@georgfischer.com)

Internet: <http://www.gfps.com>