

**Kugelhahn Typ 127 PVC-U 100-230V**  
**Mit integrierter Handnotbetätigung**  
**Mit Klebemuffen metrisch**

**Ausführung:**

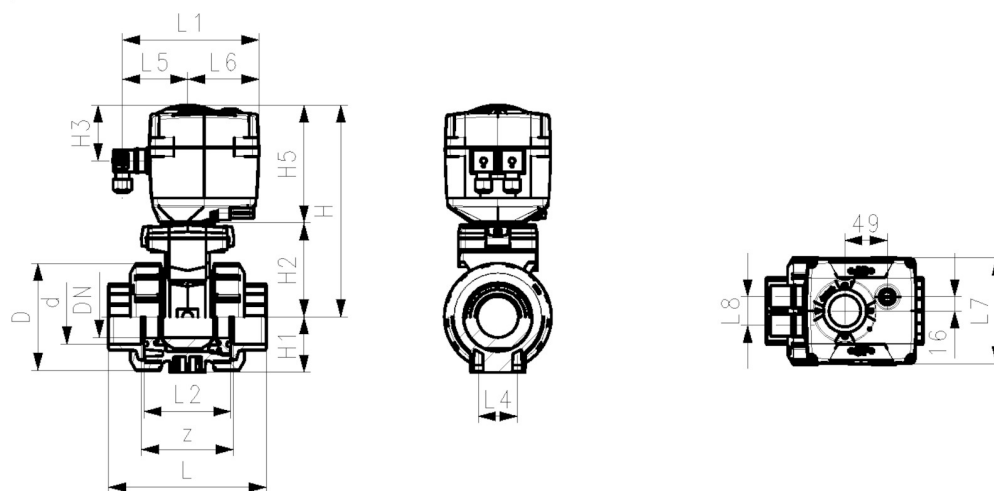
- Aufgebaut mit elektrischem Antrieb EA15
- Spannung 100 - 230V, 50-60 Hz
- Werkseingestellt Stellbereich 90°<
- Heizung integriert, Rückmeldung Auf/Zu
- Integrierte Gewindebuchsen für die Befestigung der Armatur

**Option:**

- Armatur und Antrieb individuell konfigurierbar
- Optionales Zubehör: Rückstellereinheit mit integrierter Batterie

d (mm)	DN (mm)	PN (bar)	kv-Wert ( $\Delta p=1$ bar) (l/min)	EPDM Code	FKM Code	Gewicht (kg)
16	10	10	70	199 127 002	199 127 012	2,072
20	15	10	185	199 127 003	199 127 013	2,072
25	20	10	350	199 127 004	199 127 014	2,232
32	25	10	700	199 127 005	199 127 015	2,189
40	32	10	1000	199 127 006	199 127 016	2,592
50	40	10	1600	199 127 007	199 127 017	2,914
63	50	10	3100	199 127 008	199 127 018	2,914

d (mm)	H (mm)	H2 (mm)	H3 (mm)	H5 (mm)	L (mm)	L1 (mm)	L2 (mm)	L4 (mm)	L5 (mm)	L6 (mm)	L7 (mm)	L8 (mm)	z (mm)
16	200	64	64	137	92	161	56	25	77	83	122	33	64
20	200	64	64	137	95	161	56	25	77	83	122	33	64
25	209	73	64	137	110	161	65	25	77	83	122	33	72
32	209	73	64	137	123	161	71	25	77	83	122	33	79
40	220	84	64	137	146	161	85	45	77	83	122	33	94
50	220	84	64	137	157	161	89	45	77	83	122	33	95
63	243	106	64	137	183	161	101	45	77	83	122	33	107



Die technischen Daten sind unverbindlich. Sie gelten nicht als zugesicherte Eigenschaften oder als Beschaffenheits- oder Haltbarkeitsgarantien. Änderungen vorbehalten. Es gelten unsere Allgemeinen Verkaufsbedingungen.

# Datenblatt

gültig ab: 13.07.17

---



Phone +41 -(0)52-631 1111

e-mail: [info.ps@georgfischer.com](mailto:info.ps@georgfischer.com)

Internet: <http://www.gfps.com>