

Kugelhahn Typ 127 PVC-U 100-230V
Mit integrierter Handnotbetätigung
Mit Klebestutzen metrisch

Ausführung:

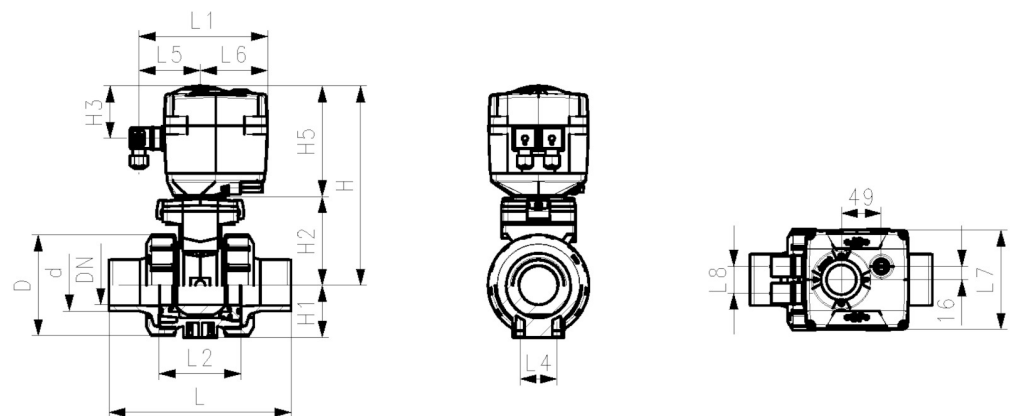
- Aufgebaut mit elektrischem Antrieb EA15
- Spannung 100 - 230V, 50-60 Hz
- Werkseingestellt Stellbereich 90°<
- Heizung integriert, Rückmeldung Auf/Zu
- Integrierte Gewindebuchsen für die Befestigung der Armatur

Option:

- Armatur und Antrieb individuell konfigurierbar
- Optionales Zubehör: Rückstelleinheit mit integrierter Batterie

d (mm)	DN (mm)	PN (bar)	kv-Wert ($\Delta p=1$ bar) (l/min)	EPDM Code	FKM Code	Gewicht (kg)
16	10	10	70	199 127 022	199 127 032	2,072
20	15	10	185	199 127 023	199 127 033	2,072
25	20	10	350	199 127 024	199 127 034	2,189
32	25	10	700	199 127 025	199 127 035	2,189
40	32	10	1000	199 127 026	199 127 036	2,592
50	40	10	1600	199 127 027	199 127 037	2,914
63	50	10	3100	199 127 028	199 127 038	3,772

d (mm)	D (mm)	H (mm)	H1 (mm)	H2 (mm)	H3 (mm)	H5 (mm)	L (mm)	L1 (mm)	L2 (mm)	L3 (mm)	L4 (mm)	L5 (mm)	L6 (mm)	L7 (mm)	L8 (mm)
16	50	200	27	64	64	137	114	161	56	130	25	77	83	122	33
20	50	200	27	64	64	137	124	161	56	130	25	77	83	122	33
25	58	209	30	73	64	137	144	161	65	150	25	77	83	122	33
32	68	209	36	73	64	137	154	161	71	160	25	77	83	122	33
40	84	220	44	84	64	137	174	161	85	180	45	77	83	122	33
50	97	220	51	84	64	137	194	161	89	200	45	77	83	122	33
63	124	243	64	106	64	137	224	161	101	230	45	77	83	122	33



Die technischen Daten sind unverbindlich. Sie gelten nicht als zugesicherte Eigenschaften oder als Beschaffenheits- oder Haltbarkeitsgarantien. Änderungen vorbehalten. Es gelten unsere Allgemeinen Verkaufsbedingungen.

Georg Fischer Piping Systems Ltd, Postfach, CH-8201 Schaffhausen/Switzerland
 Phone +41 -(0)52-631 1111
 e-mail: info.ps@georgfischer.com

Datenblatt

gültig ab: 13.07.17



Internet: <http://www.gfps.com>