

Kugelhahn Typ 127 PVC-U 24V
Mit integrierter Handnotbetätigung
Mit Klebestutzen metrisch

Ausführung:

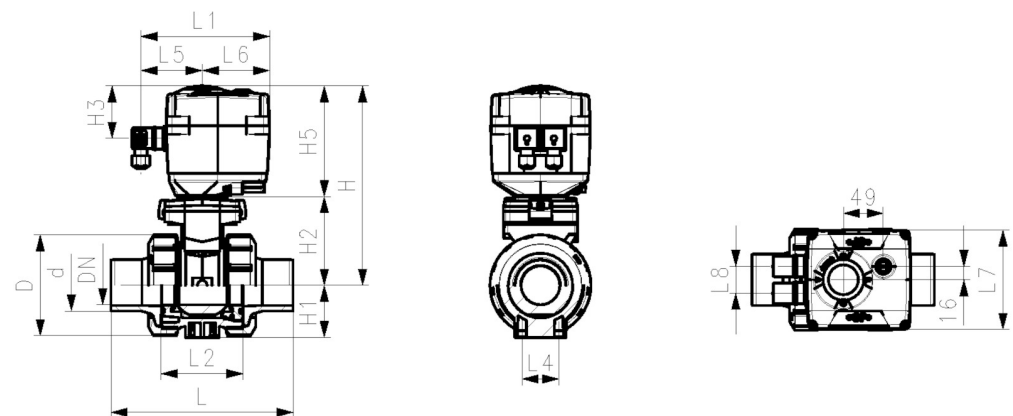
- Aufgebaut mit elektrischem Antrieb EA15
- Spannung 24V AC/DC
- Werkseingestellt Stellbereich 90°<
- Heizung integriert, Rückmeldung Auf/Zu
- Integrierte Gewindebuchsen für die Befestigung der Armatur

Option:

- Armatur und Antrieb individuell konfigurierbar
- Optionales Zubehör: Rückstelleinheit mit integrierter Batterie

| d (mm) | DN (mm) | PN (bar) | kv-Wert ($\Delta p=1$ bar) (l/min) | EPDM Code | FKM Code | Gewicht (kg) |
|-----------|------------|-------------|---|--------------|-------------|-----------------|
| 16 | 10 | 10 | 70 | 199 127 062 | 199 127 072 | 2,072 |
| 20 | 15 | 10 | 185 | 199 127 063 | 199 127 073 | 1,830 |
| 25 | 20 | 10 | 350 | 199 127 064 | 199 127 074 | 2,189 |
| 32 | 25 | 10 | 700 | 199 127 065 | 199 127 075 | 2,189 |
| 40 | 32 | 10 | 1000 | 199 127 066 | 199 127 076 | 2,592 |
| 50 | 40 | 10 | 1600 | 199 127 067 | 199 127 077 | 2,914 |
| 63 | 50 | 10 | 3100 | 199 127 068 | 199 127 078 | 3,772 |

| d (mm) | D (mm) | H (mm) | H1 (mm) | H2 (mm) | H3 (mm) | H5 (mm) | L (mm) | L1 (mm) | L2 (mm) | L3 (mm) | L4 (mm) | L5 (mm) | L6 (mm) | L7 (mm) | L8 (mm) |
|-----------|-----------|-----------|------------|------------|------------|------------|-----------|------------|------------|------------|------------|------------|------------|------------|------------|
| 16 | 50 | 200 | 27 | 64 | 64 | 137 | 114 | 161 | 56 | 130 | 25 | 77 | 83 | 122 | 33 |
| 20 | 50 | 200 | 27 | 64 | 64 | 137 | 124 | 161 | 56 | 130 | 25 | 77 | 83 | 122 | 33 |
| 25 | 58 | 209 | 30 | 73 | 64 | 137 | 144 | 161 | 65 | 150 | 25 | 77 | 83 | 122 | 33 |
| 32 | 68 | 209 | 36 | 73 | 64 | 137 | 154 | 161 | 71 | 160 | 25 | 77 | 83 | 122 | 33 |
| 40 | 84 | 220 | 44 | 84 | 64 | 137 | 174 | 161 | 85 | 180 | 45 | 77 | 83 | 122 | 33 |
| 50 | 97 | 220 | 51 | 84 | 64 | 137 | 194 | 161 | 89 | 200 | 45 | 77 | 83 | 122 | 33 |
| 63 | 124 | 243 | 64 | 106 | 64 | 137 | 224 | 161 | 101 | 230 | 45 | 77 | 83 | 122 | 33 |



Die technischen Daten sind unverbindlich. Sie gelten nicht als zugesicherte Eigenschaften oder als Beschaffenheits- oder Haltbarkeitsgarantien. Änderungen vorbehalten. Es gelten unsere Allgemeinen Verkaufsbedingungen.

Georg Fischer Piping Systems Ltd, Postfach, CH-8201 Schaffhausen/Switzerland
 Phone +41 -(0)52-631 1111
 e-mail: info.ps@georgfischer.com

Datenblatt

gültig ab: 13.07.17



Internet: <http://www.gfps.com>