

Kugelhahn Typ 127 PVC-U 24V
Mit integrierter Handnotbetätigung
Mit Gewindemuffen Rp

Ausführung:

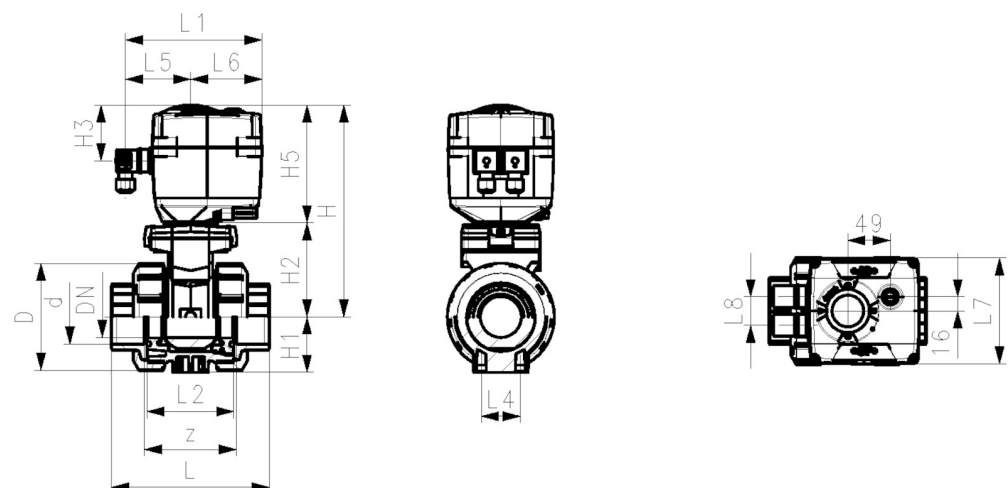
- Aufgebaut mit elektrischem Antrieb EA15
- Spannung 24V AC/DC
- Werkseingestellt Stellbereich 90°<
- Heizung integriert, Rückmeldung Auf/Zu
- Integrierte Gewindebuchsen für die Befestigung der Armatur

Option:

- Armatur und Antrieb individuell konfigurierbar
- Optionales Zubehör: Rückstelleinheit mit integrierter Batterie

Rp	DN	PN	kv-Wert	EPDM	FKM	Gewicht
(inch)	(mm)	(bar)	($\Delta p=1$ bar)	Code	Code	(kg)
			(L/min)			
3/8	10	10	70	199 127 662	199 127 672	2,100
1/2	15	10	185	199 127 663	199 127 673	2,100
3/4	20	10	350	199 127 664	199 127 674	2,200
1	25	10	700	199 127 665	199 127 675	2,300
1 1/4	32	10	1000	199 127 666	199 127 676	2,600
1 1/2	40	10	1600	199 127 667	199 127 677	3,000
2	50	10	3100	199 127 668	199 127 678	3,800

Rp	D	H	H1	H2	H3	H5	L	L1	L2	L4	L5	L6	L7	L8	z
(inch)	(mm)	(mm)	(mm)	(mm)	(mm)	(mm)	(mm)	(mm)	(mm)	(mm)	(mm)	(mm)	(mm)	(mm)	(mm)
3/8	50	200	27	64	64	137	92	161	56	25	77	83	122	33	64
1/2	50	200	27	64	64	137	95	161	56	25	77	83	122	33	64
3/4	58	209	30	73	64	137	110	161	65	25	77	83	122	33	72
1	68	209	36	73	64	137	123	161	71	25	77	83	122	33	79
1 1/4	84	220	44	84	64	137	146	161	85	45	77	83	122	33	94
1 1/2	97	220	51	84	64	137	157	161	89	45	77	83	122	33	95
2	124	243	64	106	64	137	183	161	101	45	77	83	122	33	107



Die technischen Daten sind unverbindlich. Sie gelten nicht als zugesicherte Eigenschaften oder als Beschaffenheits- oder Haltbarkeitsgarantien. Änderungen vorbehalten. Es gelten unsere Allgemeinen Verkaufsbedingungen.

Datenblatt

gültig ab: 13.07.17



Phone +41 -(0)52-631 1111

e-mail: info.ps@georgfischer.com

Internet: <http://www.gfps.com>