

Kugelhahn Typ 127 PVC-C 100-230V
Mit integrierter Handnotbetätigung
Mit Gewindemuffen Rp

Ausführung:

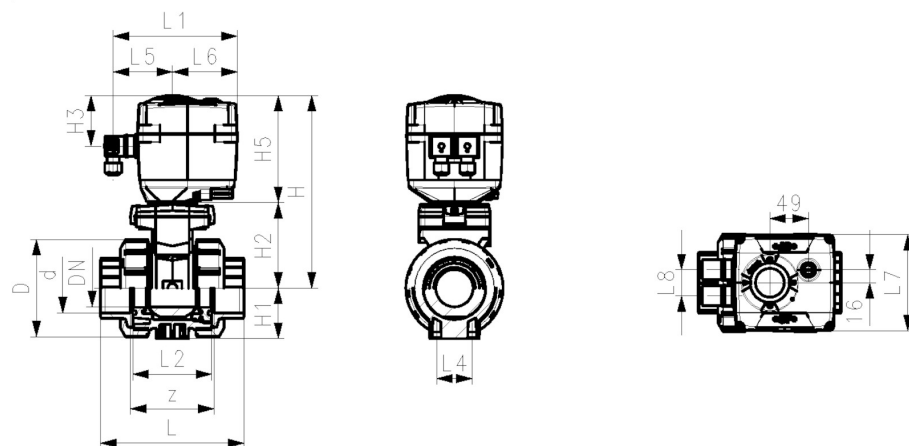
- Aufgebaut mit elektrischem Antrieb EA15
- Spannung 100 - 230V, 50-60 Hz
- Werkseingestellt Stellbereich 90°<
- Heizung integriert, Rückmeldung Auf/Zu
- Integrierte Gewindebuchsen für die Befestigung der Armatur

Option:

- Armatur und Antrieb individuell konfigurierbar
- Optionales Zubehör: Rückstelleinheit mit integrierter Batterie

Rp (inch)	DN (mm)	PN (bar)	kv-Wert ($\Delta p=1$ bar) (L/min)	EPDM Code	FKM Code	Gewicht (kg)
3/8	10	10	70	199 127 702	199 127 712	2,100
1/2	15	10	185	199 127 703	199 127 713	2,100
3/4	20	10	350	199 127 704	199 127 714	2,200
1	25	10	700	199 127 705	199 127 715	2,300
1 1/4	32	10	1000	199 127 706	199 127 716	2,600
1 1/2	40	10	1600	199 127 707	199 127 717	3,000
2	50	10	3100	199 127 708	199 127 718	3,800

Rp (inch)	D (mm)	H (mm)	H1 (mm)	H2 (mm)	H3 (mm)	H5 (mm)	L (mm)	L1 (mm)	L2 (mm)	L4 (mm)	L5 (mm)	L6 (mm)	L7 (mm)	L8 (mm)	z (mm)
3/8	50	200	27	64	64	137	92	161	56	25	77	83	122	33	64
1/2	50	200	27	64	64	137	95	161	56	25	77	83	122	33	64
3/4	58	209	30	73	64	137	110	161	65	25	77	83	122	33	72
1	68	209	36	73	64	137	123	161	71	25	77	83	122	33	79
1 1/4	84	220	44	84	64	137	146	161	85	45	77	83	122	33	94
1 1/2	97	220	51	84	64	137	157	161	89	45	77	83	122	33	95
2	124	243	64	106	64	137	183	161	101	45	77	83	122	33	107



Die technischen Daten sind unverbindlich. Sie gelten nicht als zugesicherte Eigenschaften oder als Beschaffenheits- oder Haltbarkeitsgarantien. Änderungen vorbehalten. Es gelten unsere Allgemeinen Verkaufsbedingungen.

Georg Fischer Piping Systems Ltd, Postfach, CH-8201 Schaffhausen/Schweiz
 Phone +41 -(0)52-631 1111

Datenblatt

gültig ab: 13.07.17



e-mail: info.ps@georgfischer.com

Internet: <http://www.gfps.com>