

**Kugelhahn Typ 127 PVC-C 24V**  
**Mit integrierter Handnotbetätigung**  
**Mit Gewindemuffen Rp**

**Ausführung:**

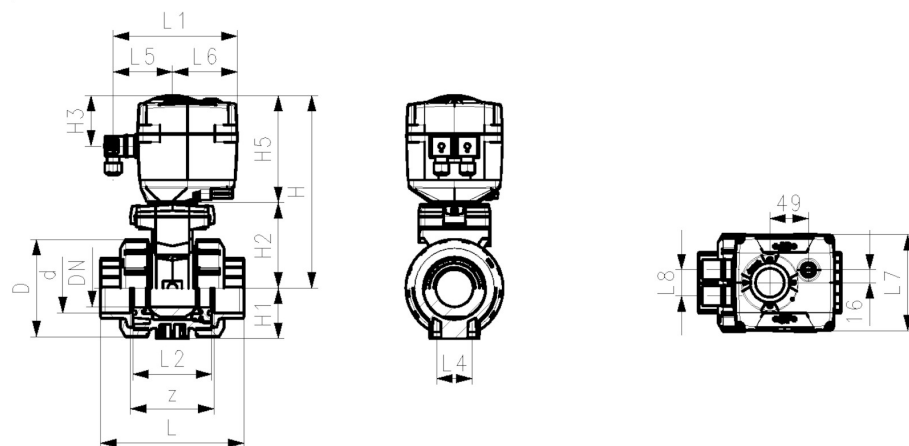
- Aufgebaut mit elektrischem Antrieb EA15
- Spannung 24V AC/DC
- Werkseingestellt Stellbereich 90°<
- Heizung integriert, Rückmeldung Auf/Zu
- Integrierte Gewindebuchsen für die Befestigung der Armatur

**Option:**

- Armatur und Antrieb individuell konfigurierbar
- Optionales Zubehör: Rückstellereinheit mit integrierter Batterie

Rp (inch)	DN (mm)	PN (bar)	kv-Wert ( $\Delta p=1$ bar) (L/min)	EPDM Code	FKM Code	Gewicht (kg)
3/8	10	10	70	199 127 742	199 127 752	2,100
1/2	15	10	185	199 127 743	199 127 753	2,100
3/4	20	10	350	199 127 744	199 127 754	2,200
1	25	10	700	199 127 745	199 127 755	2,300
1 1/4	32	10	1000	199 127 746	199 127 756	2,600
1 1/2	40	10	1600	199 127 747	199 127 757	3,000
2	50	10	3100	199 127 748	199 127 758	3,800

Rp	D	H	H1	H2	H3	H5	L	L1	L2	L4	L5	L6	L7	L8	z
(inch)	(mm)	(mm)	(mm)	(mm)	(mm)	(mm)	(mm)	(mm)	(mm)	(mm)	(mm)	(mm)	(mm)	(mm)	(mm)
3/8	50	200	27	64	64	137	92	161	56	25	77	83	122	33	64
1/2	50	200	27	64	64	137	95	161	56	25	77	83	122	33	64
3/4	58	209	30	73	64	137	110	161	65	25	77	83	122	33	72
1	68	209	36	73	64	137	123	161	71	25	77	83	122	33	79
1 1/4	84	220	44	84	64	137	146	161	85	45	77	83	122	33	94
1 1/2	97	220	51	84	64	137	157	161	89	45	77	83	122	33	95
2	124	243	64	106	64	137	183	161	101	45	77	83	122	33	107



Die technischen Daten sind unverbindlich. Sie gelten nicht als zugesicherte Eigenschaften oder als Beschaffenheits- oder Haltbarkeitsgarantien. Änderungen vorbehalten. Es gelten unsere Allgemeinen Verkaufsbedingungen.

Georg Fischer Piping Systems Ltd, Postfach, CH-8201 Schaffhausen/Switzerland  
 Phone +41 -(0)52-631 1111

# Datenblatt

gültig ab: 13.07.17

---



e-mail: [info.ps@georgfischer.com](mailto:info.ps@georgfischer.com)

Internet: <http://www.gfps.com>