

**PROGEF Standard**  
**Kugelhahn Typ 127 24V**  
**Mit integrierter Handnotbetätigung**  
**Mit Festflanschen PP-H gerillt metrisch**

**Ausführung:**

- Aufgebaut mit elektrischem Antrieb EA15
- Spannung 24V AC/DC
- Werkseingestellt Stellbereich 90°<
- Heizung integriert, Rückmeldung Auf/Zu
- Integrierte Gewindebuchsen für die Befestigung der Armatur

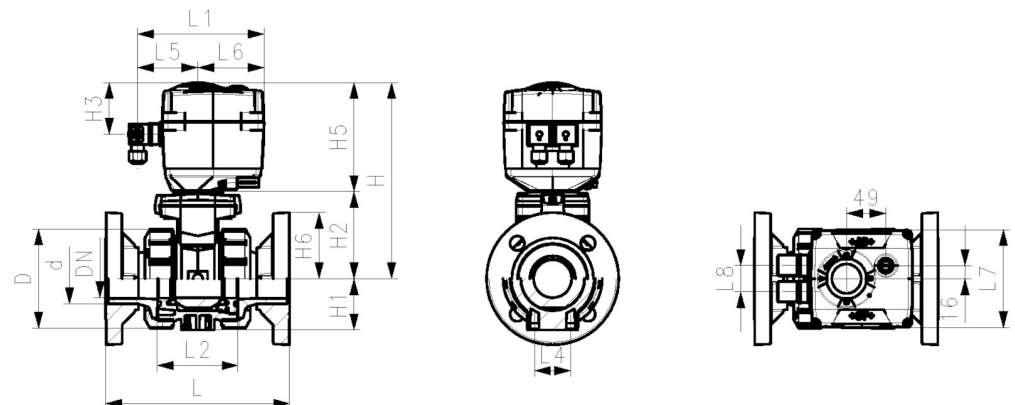
**Option:**

- Armatur und Antrieb individuell konfigurierbar
- Optionales Zubehör: Rückstellereinheit mit integrierter Batterie

d (mm)	Zoll (inch)	DN (mm)	PN (bar)	kv-Wert ( $\Delta p=1$ bar) (L/min)	EPDM Code	Gewicht (kg)
20	½	15	10	185	<b>199 127 783</b>	2,300
25	¾	20	10	350	<b>199 127 784</b>	2,500
32	1	25	10	700	<b>199 127 785</b>	2,700
40	1 ¼	32	10	1000	<b>199 127 786</b>	2,496
50	1 ½	40	10	1600	<b>199 127 787</b>	3,700
63	2	50	10	3100	<b>199 127 788</b>	4,800

d (mm)	D (mm)	H (mm)	H1 (mm)	H2 (mm)	H3 (mm)	H5 (mm)	H6 (mm)	L (mm)	L1 (mm)	L2 (mm)	L3 (mm)	L4 (mm)	L5 (mm)	L6 (mm)	L7 (mm)
20	50	200	27	64	64	137	48	120	161	56	130	25	77	83	122
25	58	209	30	73	64	137	53	140	161	65	150	25	77	83	122
32	68	209	36	73	64	137	58	150	161	71	160	25	77	83	122
40	84	220	44	84	64	137	70	170	161	85	180	45	77	83	122
50	97	220	51	84	64	137	75	190	161	89	200	45	77	83	122
63	124	243	64	106	64	137	165	220	161	101	230	45	77	83	122

d (mm)	L8 (mm)
20	33
25	33
32	33
40	33
50	33
63	33



# Datenblatt

gültig ab: 13.07.17



Die technischen Daten sind unverbindlich. Sie gelten nicht als zugesicherte Eigenschaften oder als Beschaffenheits- oder Haltbarkeitsgarantien. Änderungen vorbehalten. Es gelten unsere Allgemeinen Verkaufsbedingungen.

Georg Fischer Piping Systems Ltd, Postfach, CH-8201 Schaffhausen/Switzerland

Phone +41 -(0)52-631 1111

e-mail: [info.ps@georgfischer.com](mailto:info.ps@georgfischer.com)

Internet: <http://www.gfps.com>