

SYGEF Standard
Kugelhahn Typ 127 100-230V
Mit integrierter Handnotbetätigung
Mit Stumpfschweisstützen IR-Plus metrisch

Ausführung:

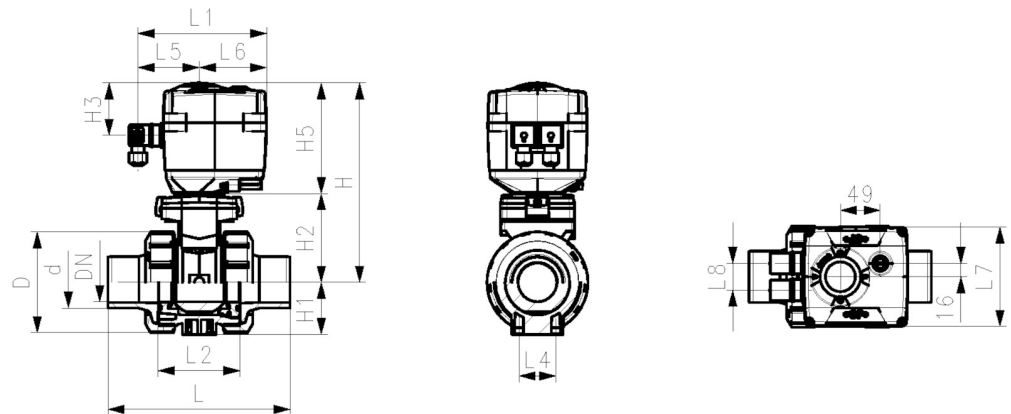
- Aufgebaut mit elektrischem Antrieb EA15
- Spannung 100 - 230V, 50-60 Hz
- Werkseingestellt Stellbereich 90°<
- Heizung integriert, Rückmeldung Auf/Zu
- Integrierte Gewindebuchsen für die Befestigung der Armatur

Option:

- Armatur und Antrieb individuell konfigurierbar
- Optionales Zubehör: Rückstellereinheit mit integrierter Batterie

d (mm)	DN (mm)	PN (bar)	kv-Wert ($\Delta p=1$ bar) (L/min)	FKM Code	Gewicht (kg)
20	15	10	185	199 127 423	2,100
25	20	10	350	199 127 424	2,200
32	25	10	700	199 127 425	2,300
40	32	10	1000	199 127 426	2,600
50	40	10	1600	199 127 427	3,000
63	50	10	3100	199 127 428	3,981

d (mm)	D (mm)	H (mm)	H1 (mm)	H2 (mm)	H3 (mm)	H5 (mm)	L (mm)	L1 (mm)	L2 (mm)	L4 (mm)	L5 (mm)	L6 (mm)	L7 (mm)	L8 (mm)
20	50	200	27	64	64	137	130	161	56	25	79	83	122	33
25	58	209	30	73	64	137	143	161	65	25	79	83	122	33
32	68	209	36	73	64	137	150	161	71	25	79	83	122	33
40	84	220	44	84	64	137	171	161	85	45	79	83	122	33
50	97	220	51	84	64	137	191	161	89	45	79	83	122	33
63	124	243	64	106	64	137	220	161	101	45	79	83	122	33



Die technischen Daten sind unverbindlich. Sie gelten nicht als zugesicherte Eigenschaften oder als Beschaffenheits- oder Haltbarkeitsgarantien. Änderungen vorbehalten. Es gelten unsere Allgemeinen Verkaufsbedingungen.

Georg Fischer Piping Systems Ltd, Postfach, CH-8201 Schaffhausen/Switzerland

Phone +41 -(0)52-631 1111

e-mail: info.ps@georgfischer.com

Internet: <http://www.gfps.com>