

SYGEF Standard
Kugelhahn Typ 127 24V
Mit integrierter Handnotbetätigung
Mit Schweissmuffen metrisch

Ausführung:

- Aufgebaut mit elektrischem Antrieb EA15
- Spannung 24V AC/DC
- Werkseingestellt Stellbereich 90°<
- Heizung integriert, Rückmeldung Auf/Zu
- Integrierte Gewindebuchsen für die Befestigung der Armatur

Option:

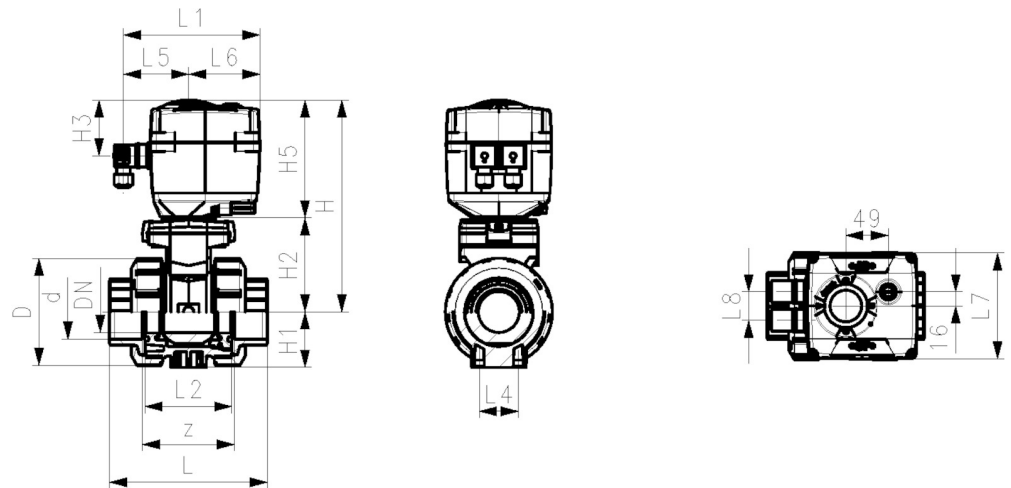
- Armatur und Antrieb individuell konfigurierbar
- Optionales Zubehör: Rückstelleinheit mit integrierter Batterie

d (mm)	DN (mm)	PN (bar)	kv-Wert ($\Delta p=1$ bar) (l/min)	FKM Code	Gewicht (kg)
16	10	10	70	199 127 822	2,100
20	15	10	185	199 127 823	2,100
25	20	10	350	199 127 824	2,200
32	25	10	700	199 127 825	2,414
40	32	10	1000	199 127 826	2,600
50	40	10	1600	199 127 827	2,995
63	50	10	3100	199 127 828	3,800

d (mm)	D (mm)	H (mm)	H1 (mm)	H2 (mm)	H3 (mm)	H5 (mm)	L (mm)	L1 (mm)	L2 (mm)	L4 (mm)	L5 (mm)	L6 (mm)	L7 (mm)	L8 (mm)	z (mm)
16	50	200	27	64	64	137	93	161	56	25	79	83	122	33	67
20	50	200	27	64	64	137	95	161	56	25	79	83	122	33	66
25	58	209	30	73	64	137	109	161	65	25	79	83	122	33	77
32	68	209	36	73	64	137	119	161	71	25	79	83	122	33	83
40	84	220	44	84	64	137	135	161	85	45	79	83	122	33	99
50	97	220	51	84	64	137	147	161	89	45	79	83	122	33	105
63	124	243	64	106	64	137	168	161	101	45	79	83	122	33	117

d (mm)	closest inch (inch)
16	3/8
20	1/2
25	3/4

d (mm)	closest inch (inch)
32	1
40	1 ¼
50	1 ½
63	2



Die technischen Daten sind unverbindlich. Sie gelten nicht als zugesicherte Eigenschaften oder als Beschaffenheits- oder Haltbarkeitsgarantien. Änderungen vorbehalten. Es gelten unsere Allgemeinen Verkaufsbedingungen.

Georg Fischer Piping Systems Ltd, Postfach, CH-8201 Schaffhausen/Switzerland

Phone +41 -(0)52-631 1111

e-mail: info.ps@georgfischer.com

Internet: <http://www.gfps.com>