

**SYGEF Standard**  
**Kugelhahn Typ 127 100-230V**  
**Mit integrierter Handnotbetätigung**  
**Mit Muffenschweisstützen metrisch**

**Ausführung:**

- Aufgebaut mit elektrischem Antrieb EA15
- Spannung 100 - 230V, 50-60 Hz
- Werkseingestellt Stellbereich 90°<
- Heizung integriert, Rückmeldung Auf/Zu
- Integrierte Gewindebuchsen für die Befestigung der Armatur

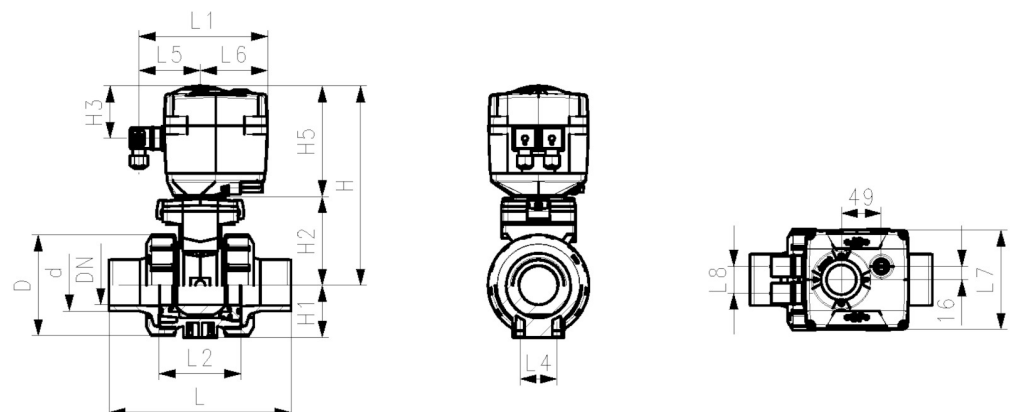
**Option:**

- Armatur und Antrieb individuell konfigurierbar
- Optionales Zubehör: Rückstellereinheit mit integrierter Batterie

d (mm)	DN (mm)	PN (bar)	kv-Wert ( $\Delta p=1$ bar) (L/min)	FKM Code	Gewicht (kg)
16	10	10	70	<b>199 127 812</b>	2,100
20	15	10	185	<b>199 127 813</b>	2,100
25	20	10	350	<b>199 127 814</b>	2,200
32	25	10	700	<b>199 127 815</b>	2,300
40	32	10	1000	<b>199 127 816</b>	2,600
50	40	10	1600	<b>199 127 817</b>	3,000
63	50	10	3100	<b>199 127 818</b>	3,800

d (mm)	D (mm)	H (mm)	H1 (mm)	H2 (mm)	H3 (mm)	H5 (mm)	L (mm)	L1 (mm)	L2 (mm)	L3 (mm)	L4 (mm)	L5 (mm)	L6 (mm)	L7 (mm)	L8 (mm)
16	50	200	27	64	64	137	114	161	56	0	25	79	83	122	33
20	50	200	27	64	64	137	124	161	56	130	25	79	83	122	33
25	58	209	30	73	64	137	144	161	65	150	25	79	83	122	33
32	68	209	36	73	64	137	154	161	71	160	25	79	83	122	33
40	84	220	44	84	64	137	174	161	85	180	45	79	83	122	33
50	97	220	51	84	64	137	194	161	89	200	45	79	83	122	33
63	124	243	64	106	64	137	224	161	101	230	45	79	83	122	33

d (mm)	closest inch (inch)
16	3/8
20	1/2
25	3/4
32	1
40	1 1/4
50	1 1/2
63	2



Die technischen Daten sind unverbindlich. Sie gelten nicht als zugesicherte Eigenschaften oder als Beschaffenheits- oder Haltbarkeitsgarantien. Änderungen vorbehalten. Es gelten unsere Allgemeinen Verkaufsbedingungen.

Georg Fischer Piping Systems Ltd, Postfach, CH-8201 Schaffhausen/Switzerland

Phone +41 -(0)52-631 1111

e-mail: [info.ps@georgfischer.com](mailto:info.ps@georgfischer.com)

Internet: <http://www.gfps.com>