

**Wafer-Style, Zwischeneinbau Absperrklappe Metall Typ 039
Mit Handgetriebe
Flansch Norm metrisch - PN10
DN350 - DN1200
Teller: Sphäroguss/Epoxy® beschichtet**

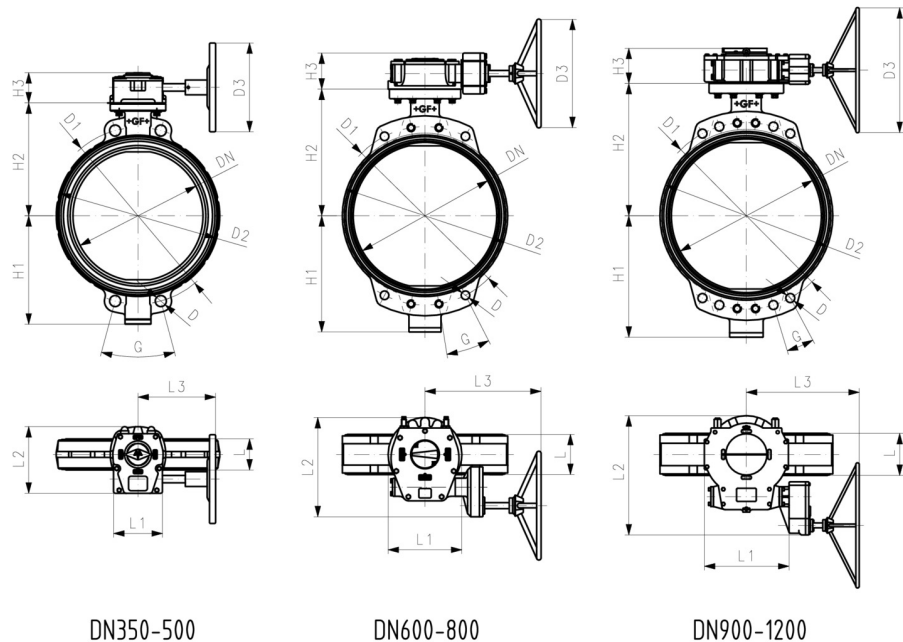
Ausführung:

- Wafer Style
- Gehäuse ab DN350 Epoxy® beschichtet
- Bis DN1200: Baulänge nach EN 558, Reihe 20, ISO 5752
- Zusätzlich erhältlich: ANSI, elektrischer, pneumatischer Antrieb
- Druckbereich: 4 bar (DN350 - DN1200)
- Anschlussmaße: EN 1092 PN10, andere auf Anfrage
- Achse DN350 - DN1200: zweiteiliges Achsnutenprofil, Edelstahl DIN Norm 1.4021

Option:

- Andere Manschetten-Materialien auf Anfrage
- Stellantriebe pneumatisch oder elektrisch auf Anfrage

d (mm)	DN (mm)	Zoll (inch)	Manschette: EPDM Code	Manschette: FKM Code	Gewicht (kg)
355	350	14	198 039 000	198 039 040	53,700
400	400	16	198 039 001	198 039 041	81,200
450	450	18	198 039 002	198 039 042	110,500
500	500	20	198 039 003	198 039 043	145,000
630	600	24	198 039 004	198 039 044	330,000
700	700	28	198 039 005	198 039 045	463,000
800	800	32	198 039 006	198 039 046	621,000
900	900	36	198 039 007	198 039 047	714,000
1000	1000	40	198 039 008	198 039 048	993,000
1200	1200	48	198 039 009	198 039 049	1991,000



Die technischen Daten sind unverbindlich. Sie gelten nicht als zugesicherte Eigenschaften oder als Beschaffenheits- oder Haltbarkeitsgarantien. Änderungen vorbehalten. Es gelten unsere Allgemeinen Verkaufsbedingungen.

Datenblatt

gültig ab: 24.05.23



Georg Fischer Piping Systems Ltd, Postfach, CH-8201 Schaffhausen/Switzerland

Phone +41 -(0)52-631 1111

e-mail: info.ps@georgfischer.com

Internet: <http://www.gfps.com>